

Numéro d'anonymat :

Groupe :

Remplir l'en-tête de la copie, cacheter, et ne rien écrire d'autre sur la copie ; porter les réponses directement sur le sujet, et glisser celui-ci dans la copie en fin d'épreuve. *Ne pas oublier d'indiquer ci-dessus le numéro d'anonymat et le groupe.*

Le sujet comporte 5 exercices et 6 pages. *Aucun document n'est autorisé* : la liste des fonctions de manipulation des graphes est distribuée en annexe sur une feuille séparée.

Le sujet est long, pas de panique, le barème en tiendra compte, il n'est absolument pas nécessaire de tout traiter pour obtenir une bonne note ; ne jamais oublier qu'*une bonne réponse vaut mieux que deux mauvaises.*

Exercice 1 On considère la fonction `mystere` suivante :

```
def mystere(x):  
    z=0  
    y=0  
    while z <= x:  
        z=z+2*y+1  
        y=y+1  
    return y-1
```

1. Simuler l'exécution de `mystere(39)` en complétant le tableau suivant :

z	0	1	4	9	16	25	36	49
y	0	1	2	3	4	5	6	7

2. Que vaut `mystere(39)` ?

3. On exécute la suite de trois instructions :

```
>>> m = 2009  
>>> n = m*m  
>>> mystere(n)
```

Quel entier va être affiché par la troisième instruction ?

4. Soit p un entier quelconque, donner une formule simple pour `mystere(p*p)` :

5. En déduire une formule simple pour `mystere(x)` :

Indication : on pourra utiliser la fonction $x \mapsto E(x)$ (la *partie entière* de x) définie par : $\forall x \in \mathbb{R}, E(x) \in \mathbb{N}$ et $E(x) \leq x < E(x) + 1$.

Remarque : si $x < 0$ la fonction `mystere` retourne 0.

Exercice 2

1. Ecrire une fonction `aretesToutesMarquees(G)` qui retourne *True* si toutes les arêtes du graphe G sont marquées, et *False* sinon. *Attention* : le module de manipulation des graphes ne comporte pas de fonction `listeAretes`, et toute réponse qui utiliserait d'autres fonctions que celles utilisées en TD/TP et rappelées en annexe serait considérée comme nulle.

```
def aretesToutesMarquees(G):
    for s in listeSommets(G):
        for a in listeAretesIncidentes(s):
            if not estMarqueeArete(a):
                return False
    return True
```

2. On appelle respectivement S et A les ensembles de sommets et d'arêtes du graphe G , et on note respectivement $|S|$ et $|A|$ le nombre de sommets et le nombre d'arêtes. Pendant l'exécution de la fonction `aretesToutesMarquees(G)` quel est le nombre maximal d'appels à la fonction `estMarqueeArete`? Dans quel cas cela se produit-il?

$2|A|$, lorsque toutes les arêtes sont marquées.

3. Dans un graphe G un ensemble de sommets U est appelé une *couverture* de G si toute arête possède au moins une extrémité dans U . Ecrire une fonction `couverture(G,U)` qui teste si U (qu'on supposera représenté par une liste) est une couverture de G :

```
def couverture(G,U):
    for s in U:
        for a in listeAretesIncidentes(s):
            marquerArete(a)
    return aretesToutesMarquees(G)
```

4. Donner une estimation aussi précise que possible de la complexité *au pire* de la fonction `couverture(G,U)` en justifiant votre réponse :

$4|A|$, lorsque $U = S$.

La question 3 peut être résolue sans utiliser le marquage des arêtes ; cette solution est légèrement plus compliquée, mais tout à fait correcte :

```
def couverture(G,U):
    for s in listeSommets(G):
        if s not in U:
            for t in listeVoisins(s):
                if t not in U:
                    return False
    return True
```

Exercice 3 Soit S l'ensemble des sommets d'un graphe simple G et soit une bijection $f : S \rightarrow S$; on dit que f est un *automorphisme* de G si :

$$\forall s \forall t \quad s \text{ et } t \text{ sont voisins dans } G \Rightarrow f(s) \text{ et } f(t) \text{ sont voisins dans } G. \quad (1)$$

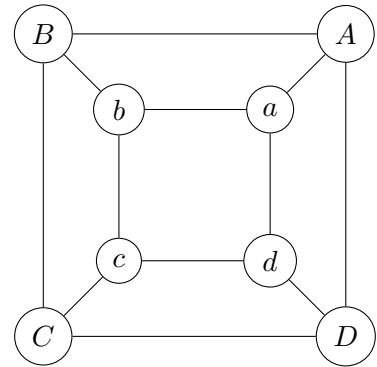
1. On suppose la fonction $f(s)$ écrite par ailleurs, écrire une fonction `automorphisme(G)` qui retourne `True` si la condition (1) ci-dessus est vérifiée, `False` sinon.

```
def automorphisme(G):
    for s in listeSommets(G):
        for t in listeVoisins(s):
            if f(t) not in listeVoisins(f(s)):
                return False
    return True
```

2.

On suppose que G est le graphe ci-contre et que $f(A) = A, f(B) = a, f(D) = B$. Montrer qu'il existe un automorphisme f et un seul compatible avec ces trois valeurs, en complétant le tableau suivant (attention à écrire les lettres c et C de telle sorte que le lecteur les distingue clairement) :

s	A	B	C	D	a	b	c	d
$f(s)$	A	a	b	B	D	d	c	C



Indiquez comment vous avez raisonné pour arriver à ce résultat :

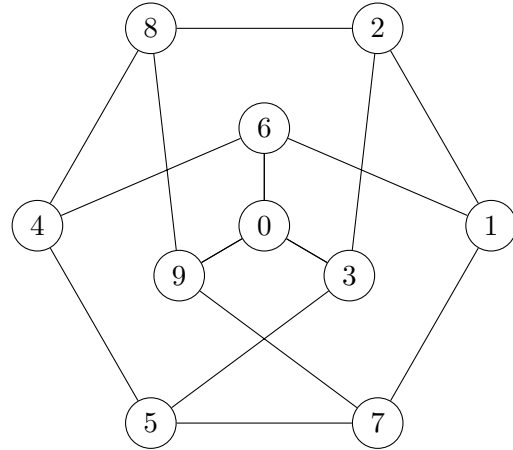
A a pour voisins $\{B, D, a\}$ donc $f(A) = A$ a pour voisins $f(B) = a, f(D) = B$ et $f(a)$, d'où $f(a) = D$ (seul voisin "libre" de A).

C est voisin de B et D , donc $f(C)$ est voisin de $f(B) = a$ et $f(D) = B$, qui ont deux voisins communs A et b , d'où $f(C) = b$ car A est "déjà pris".

Et ainsi de suite...

Exercice 4

Dans cet exercice P désigne le graphe ci-contre. Les dix sommets sont numérotés de 0 à 9. L'arête qui relie les sommets i et j est notée a_{ij} : par exemple l'arête qui relie les sommets 3 et 5 est notée a_{35} (ou bien a_{53} car l'ordre des extrémités est sans importance). On suppose que `listeSommets(P)` retourne les dix sommets du graphe P dans l'ordre de leurs numéros, et que pour chacun d'entre eux la liste des arêtes incidentes est ordonnée selon les numéros des extrémités ; par exemple si s_3 désigne le sommet numéro 3, `listeAretesIncidentes(s3)` retourne la liste $[a_{30}, a_{32}, a_{35}]$.



On dispose des fonctions suivantes :

```
def sommetAccessible(G):
    for s in listeSommets(G):
        if not estMarqueSommet(s):
            for a in listeAretesIncidentes(s):
                t = voisinPar(s,a)
                # l'arête a relie les sommets s et t
                if estMarqueSommet(t):
                    marquerArete(a)
                    marquerSommet(s)
            return s
    return None

def marquerArbre(G):
    s = sommetNumero(G,0)
    marquerSommet(s)
    while s != None:
        s = sommetAccessible(G)
```

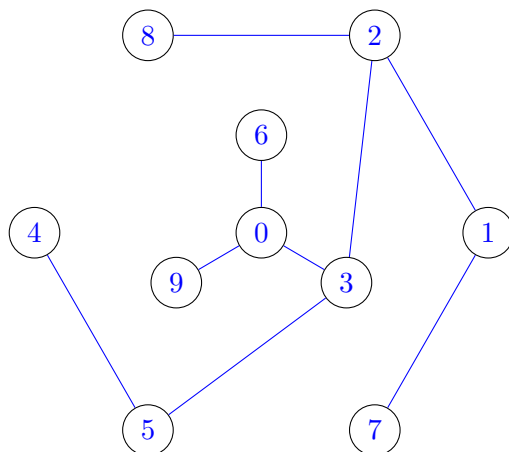
On simule l'exécution de l'instruction `marquerArbre(P)` (au départ aucun sommet ni aucune arête ne sont marqués).

1. La fonction `marquerArbre` commence par marquer le sommet initial 0, puis appelle une première fois la fonction `sommetAccessible`, qui marque l'arête a_{30} et le sommet 3 ; compléter ci-dessous la liste des arêtes et des sommets marqués *dans l'ordre* des opérations de marquage :

0 a_{30} 3 a_{23} 2 a_{12} 1 a_{53} 5 a_{45} 4 a_{60} 6 a_{71} 7 a_{82} 8 a_{90} 9
--

Attention : simuler calmement et soigneusement l'exécution du programme, il y a une seule réponse correcte.

2. Dessiner le graphe T formé des sommets et des arêtes marqués (placer impérativement les sommets comme sur le dessin du graphe P) :



3. Pourquoi le graphe T est-il un arbre ?

T est un graphe connexe avec 10 sommets et 9 arêtes.

4. Pour chaque arête a non marquée de P (c'est-à-dire pour chaque arête a qui n'appartient pas à T) donner un cycle simple Γ_a de P qui contienne a et dont toutes les autres arêtes soient marquées (c'est-à-dire appartiennent à T) ; comme le graphe est simple on pourra désigner un cycle par la suite de ses sommets, en omettant les arêtes :

Arête a_{16} : cycle 1 — 6 — 0 — 3 — 2 — 1
 Arête a_{46} : cycle 4 — 6 — 0 — 3 — 5 — 4
 Arête a_{48} : cycle 4 — 8 — 2 — 3 — 5 — 4
 Arête a_{57} : cycle 5 — 7 — 1 — 2 — 3 — 5
 Arête a_{79} : cycle 7 — 9 — 0 — 3 — 2 — 1 — 7
 Arête a_{89} : cycle 8 — 9 — 0 — 3 — 2 — 8

Pour une arête a non marquée existe-t-il plusieurs choix pour le cycle Γ_a ? Pour rapporter des points la réponse doit être justifiée :

Le choix est unique car dans un arbre il existe une seule chaîne simple qui relie deux sommets.

Exercice 5 Le graphe *circulaire* C_n est composé d'un seul cycle de n sommets ; par exemple C_3 est un triangle, C_4 est un carré, C_5 est un pentagone, etc. Si $[s_1, s_2, \dots, s_n]$ est la liste retournée par la fonction `listeSommets(G)` lorsque G est le graphe circulaire C_n , celui-ci est constitué du cycle $s_1 - s_2 - \dots - s_n - s_1$.

Ecrire une fonction `coloriageCirculaire(G,c1,c2,c3)` qui colorie un graphe circulaire avec trois couleurs c_1, c_2, c_3 en prenant garde de n'utiliser que deux couleurs lorsque c'est possible (on suppose que G est bien un graphe circulaire, on ne demande pas d'écrire le code pour le vérifier — sauf si vous vous ennuyez) :

```
def coloriageCirculaire(G,c1,c2,c3):
    n = 0
    for s in listeSommets(G):
        if n%2 == 0:
            colorierSommet(s,c1)
        else:
            colorierSommet(s,c2)
        n = n + 1
    if n%2 == 1:
        # corriger la couleur du dernier sommet
        colorierSommet(s,c3)
```

Annexe

Liste des fonctions disponibles pour manipuler les graphes ; cette feuille n'est pas à rendre avec le devoir, ne rien écrire dessus.

L'argument G est un graphe	
<code>listeSommets(G)</code>	retourne la <i>liste</i> des <i>sommets</i> de G .
<code>nbSommets(G)</code>	retourne le <i>nombre</i> de <i>sommets</i> de G .
<code>sommetNom(G,etiquette)</code>	retourne le <i>sommet</i> de G désigné par son <i>nom</i> (étiquette). Exemple : <code>sommetNom (Europe, 'Italie')</code> .
<code>sommetNumero(G,i)</code>	retourne le <i>sommet</i> numéro i dans G ; la numérotation commence à 0.

L'argument s est un sommet	
<code>listeVoisins(s)</code>	retourne la <i>liste</i> des <i>voisins</i> de s .
<code>degre(s)</code>	retourne le <i>degré</i> de s .
<code>nomSommet(s)</code>	retourne le <i>nom</i> (étiquette) de s .
<code>colorierSommet(s,c)</code>	colorie s avec la couleur c . Exemples de couleurs : 'red', 'green', 'blue', None.
<code>couleurSommet(s)</code>	retourne la <i>couleur</i> de s .
<code>marquerSommet(s)</code> <code>demarquerSommet(s)</code>	marque ou démarque s .
<code>estMarqueSommet(s)</code>	retourne <code>True</code> si s est marqué, <code>False</code> sinon.
<code>listeAretesIncidentes(s)</code>	retourne la <i>liste</i> des arêtes <i>incidentes</i> à s .
<code>voisinPar(s,a)</code>	retourne le voisin de s en suivant l'arête a .

L'argument a est une arête	
<code>nomArete(a)</code>	retourne le <i>nom</i> (étiquette) de a .
<code>marquerArete(a)</code> <code>demarquerArete(a)</code>	marque ou démarque a .
<code>estMarqueeArete(a)</code>	retourne <code>True</code> si a est marquée, <code>False</code> sinon.