

Théorie des langages formels

1. Sous-monoïde

Soit le vocabulaire V donné par $V = \{a_1, a_2, \dots, a_s\}$ avec s entier naturel non nul. Les ensembles suivants, munis de l'opération de concaténation et de ϵ la chaîne vide, forment-ils des sous-monoïdes de V^* ?

- A : ensemble des chaînes de longueur paire.
- B : ensemble des chaînes de longueur impaire.
- $C = \{ (a_1 a_2)^n, n \text{ entier naturel et } (a_1 a_2)^n = a_1 a_2 a_1 a_2 \dots a_1 a_2 \}$
- $D = \{ a_1^n a_2^n, n \text{ entier naturel et } a_1^n a_2^n = a_1 a_1 \dots a_1 a_2 a_2 \dots a_2 \}$
- E : ensemble des chaînes contenant a_1 et a_2 en nombre identique.

2. Génération

Pour chacune des grammaires suivantes :

- donner son type,
- générer deux chaînes terminales à l'aide de dérivations successives,
- préciser les longueurs des deux chaînes précédentes,
- donner les arbres de dérivation associés aux deux chaînes précédentes dans le cas où la grammaire est de type 2 ou 3.

$$G_1 = (\{a, b, c\}, \{S\}, S, \{ \begin{array}{l} S \rightarrow a S b S a \\ S \rightarrow c \end{array} \})$$

$$G_2 = (\{a, b, ch, d\}, \{S, A, B, C\}, S, \{ \begin{array}{l} S \rightarrow BCaCbbA \\ A \rightarrow CaCbbA | \epsilon \\ Ca \rightarrow ba \\ Cbb \rightarrow da \\ B \rightarrow cha \end{array} \})$$

$$G_3 = (\{cha, bada\}, \{S, A\}, S, \{ \begin{array}{l} S \rightarrow chaA \\ A \rightarrow badaA | bada \end{array} \})$$

$$G_4 = (\{a, b\}, \{S, A\}, S, \{ \begin{array}{l} S \rightarrow Aa | bA \\ A \rightarrow Sa | bS \end{array} \})$$

$$G_5 = (\{a, b, c\}, \{S, A, B\}, S, \{ \begin{array}{l} S \rightarrow AB \\ A \rightarrow aA \\ B \rightarrow Bb \\ AB \rightarrow cABc | cc \end{array} \})$$

3.

Soit la grammaire :

$$G : (\{a, b, \dots, z, +, (,)\}, \{S, \text{somme, produit, facteur, terme}\}, S, \{ \begin{array}{l} S \rightarrow \text{somme} \\ \text{produit} \rightarrow \text{produit facteur} \\ \text{produit} \rightarrow \text{facteur} \\ \text{facteur} \rightarrow (\text{somme}) \\ \text{facteur} \rightarrow \text{terme} \\ \text{somme} \rightarrow \text{somme} + \text{produit} \\ \text{somme} \rightarrow \text{produit} \\ \text{terme} \rightarrow a | b | c | \dots | y | z \end{array} \})$$

1. Donner l'arbre de dérivation de la chaîne 'ab + (a + b) c + a (bc)'.
2. En cherchant l'arbre de dérivation de la chaîne 'a + ()', justifier sa non-appartenance au langage engendré par la grammaire ci-dessus.
3. Modifier la grammaire pour qu'elle prenne en compte les opérations '-' et '/', dont les propriétés sont respectivement égales à celles de l'addition et du produit. Pour cette nouvelle grammaire, donner l'arbre de dérivation de la chaîne 'a / (d + e - f)'

4.

Donner le type de ces grammaires, justifier.

Préciser le langage engendré les grammaires régulières ou hors-contexte.

$$G_1 = (\{a, b\}, \{S, A, B\}, S, \{ \begin{array}{l} S \rightarrow a A B \\ B \rightarrow SA, \quad b B \rightarrow a \\ A a \rightarrow Sa b, \quad A b \rightarrow S B b \end{array} \})$$

$$G_2 = (\{ \mathcal{L}, \neg \}, \{S, A, U, V\}, S, \{ \begin{array}{l} S \rightarrow U A V | U V, \quad A \rightarrow V S U | V U \\ U \rightarrow \mathcal{L}, \quad V \rightarrow \neg \end{array} \})$$

$$G_3 = (\{a, b\}, \{S, A, B, C\}, S, \{ \begin{array}{l} S \rightarrow a S | b S | a A | b B \\ A \rightarrow a C | a \\ B \rightarrow b C | b \\ C \rightarrow a C | b C | a | b \end{array} \})$$

$$G_4 = (\{a\}, \{S, A, B\}, S, \{ \begin{array}{l} S \rightarrow a A B \\ A \rightarrow SA | S \\ B \rightarrow a \end{array} \})$$

$$G_5 = (\{a, b\}, \{S, S_1\}, S, \{ \begin{array}{l} S \rightarrow \epsilon | S_1 \\ S_1 \rightarrow a S_1 | b \end{array} \})$$

$$G_6 = (\{a, b\}, \{S, S_1\}, S, \{ \begin{array}{l} S \rightarrow \epsilon | S_1 | ab \\ S_1 \rightarrow a S_1 b | ab \end{array} \})$$

$$G_7 = (\{a, b\}, \{S, S_1\}, S, \{ \begin{array}{l} S \rightarrow \epsilon | S_1 \\ S_1 \rightarrow a S_1 b | \epsilon \end{array} \})$$

$$G_8 = (\{a, b\}, \{S\}, S, \{ \begin{array}{l} S \rightarrow \epsilon | a S | b \end{array} \})$$

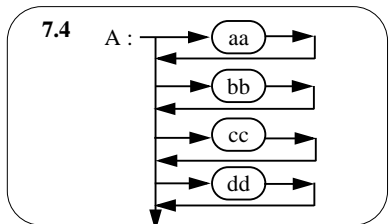
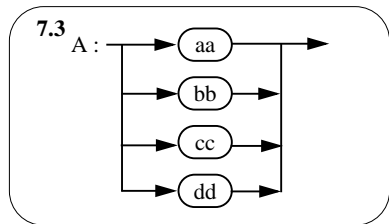
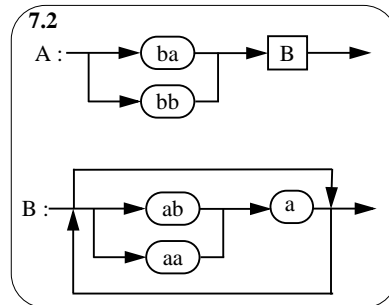
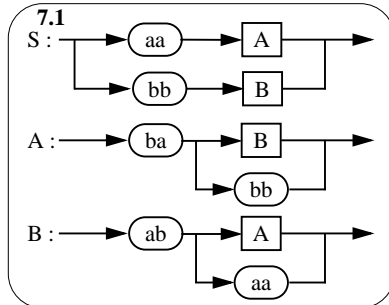
5.

Donner une grammaire pour les langages suivants. Préciser son type.

1. $V_T = \{a, b\}$ $L = \{w \in V_T^* \mid w = a^n b^n \text{ avec } n > 0\}$
2. $V_T = \{a, b, c\}$ $L = \{w \in V_T^* \mid w = a^m b^n c^p \text{ avec } m > 0, n > 0 \text{ et } p > 0\}$
3. $V_T = \{a, b, c\}$ $L = \{w \in V_T^* \mid w = a^n b^n c^p \text{ avec } n > 0 \text{ et } p > 0\}$
4. $V_T = \{a, b, c\}$ $L = \{w \in V_T^* \mid w = a^p b^q c^r \text{ avec } (p = q \text{ ou } q = r) \text{ et } p > 0 \text{ et } q > 0 \text{ et } r > 0\}$
5. $V_T = \{a, c\}$ $L = \{w \in V_T^* \mid w = a^m c a^p \text{ avec } m \geq p > 0\}$
6. $V_T = \{a, b\}$ $L = \{w \in V_T^* \mid w = a^p b^q \text{ avec } p \neq q \text{ et } p \geq 0 \text{ et } q \geq 0\}$
7. $V_T = \{a, b, c\}$ $L = \{w \in V_T^* \mid w = a^p b^q c^r ; p + q \geq r ; p > 0, q > 0 \text{ et } r \geq 0\}$

6.

Traduire ces diagrammes de Conway en une grammaire hors-contexte ou régulière. Donnez-la sous la forme BNF. Dans le cas où il s'agit d'une grammaire régulière, donner l'expression régulière correspondante..

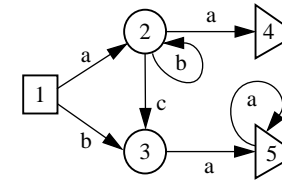


7.

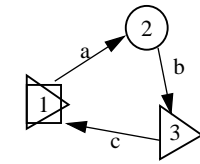
Soit le vocabulaire $V = \{a, +, =\}$.
 Donner une grammaire hors-contexte pour le langage L dont chaque chaîne représente une addition correcte de deux suites de caractères a.
 Par exemple : $aa + aaa = aaaaa$.

8.

Soient les automates déterministes à états finis donnés par les figures suivantes :



automate 1



automate 2

Donner quatre chaînes reconnues par ces automates.

Ecrire les grammaires régulières correspondantes, ainsi que les expressions régulières.

9.

Construire les automates déterministes à états finis associés aux grammaires suivantes :

$G1 = (\{a, b\}, \{S\}, S, \{ S \rightarrow a S \mid b S \mid a \mid b \})$

$G2 = (\{aa, b, c, d\}, \{S, A, B, C\}, S, \{ S \rightarrow aa S \mid b S \mid c A \mid d B$
 $A \rightarrow c C \mid c$
 $B \rightarrow d \mid d C$
 $C \rightarrow c C \mid d C \mid c \mid d \})$

$G3 = (\{a, b\}, \{S, S1\}, S, \{ S \rightarrow S1 \mid a \mid b \mid \epsilon$
 $S1 \rightarrow a S1 \mid b S1 \mid a \mid b \})$

10.

Construire les automates déterministes à états finis associés aux expressions régulières suivantes :

1. $V_T = \{a, b\}$ a^+b^*
2. $V_T = \{a, b\}$ $(ab)^*$
3. $V_T = \{a, b\}$ $(ab)^+$
4. $V_T = \{a, b\}$ $a(b^2c)^*d^+$