

DHCP

Prénom :

Nom :

Groupe :

1 Gestion du réseau virtuel

Le réseau virtuel utilisé lors de ce TP a été réalisé avec **NEmu** (Network Emulator), un émulateur de réseaux virtuels distribués et dynamiques utilisant QEMU (logiciel d'émulation de machines). NEmu a été conçu par des membres du LaBRI, pour plus d'informations consulter le site <http://nemu.valab.net>.

1.1 Création des machines, lancement de NEmu

Après s'être positionné dans votre sous-répertoire `~/VMS/VNET`, exécutez le script `./vnet dhcp`. Le script lance le logiciel "NEmu" qui va simuler le réseau décrit dans le fichier `dhcp.py`. Deux commandes de NEmu vous seront utiles : `quit()` et `save()`.

A chaque machine virtuelle est associée une fenêtre graphique où tourne un terminal. Pour travailler dans une machine virtuelle, il faut positionner la souris dans la fenêtre associée à la machine, puis clic sur le bouton droit de la souris.

La souris peut être "bloquée" (par un clic sur le bouton gauche de la souris) dans une fenêtre associée à une machine virtuelle, pour "débloquer" la souris, il faut taper "Ctrl Alt" dans la fenêtre incriminée.

1.2 Information sur les machines

Les commandes Linux nécessaire au TP sont réalisables uniquement par l'administrateur des machines (login : root, passwd : plop).

Les machines virtuelles utilisent la distribution Linux, Debian.

L'éditeur de texte `jed` est préinstallé.

La commande `startx` permet de remplacer le terminal textuel par un environnement graphique basique). Un clic sur un bouton de la souris permet d'accéder au menu :

1. `exit` pour quitter l'environnement graphique,
2. `application -> reseau -> surveillance -> Wireshark` pour lancer Wireshark, renifleur et analyseur de trames réseau.

1.3 Arrêt d'une machine virtuelle

Dans le terminal associé à la machine, exécutez la commande `halt` avant de détruire la fenêtre associée à la machine (c'est à dire de cliquer sur l'icône de destruction de la fenêtre).

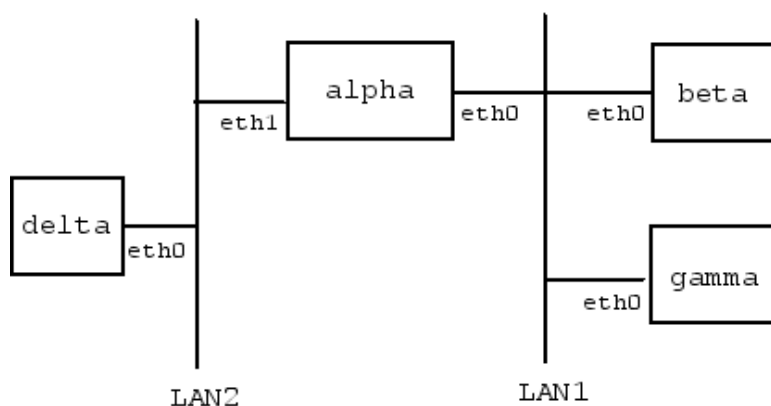
1.4 Sauvegarde des machines et restauration des machines

Sauvegarde des machines : après l'arrêt propre de toutes les machines, exécutez la commande `save()` de NEmu. Le fichier `~/dhcp.tgz` contiendra la sauvegarde des machines virtuelles. Pour finir, quittez NEmu en tapant la commande `quit()` de NEmu.

Restauration des machines : après s'être positionné dans votre sous-répertoire `~/VMs/VNET`, exécutez le script `./restore ~/dhcp.tgz`, avant de créer le réseau via le script `./vnet dhcp`.

2 Objectif du TP : DHCP

L'objectif premier du TP est l'installation, la configuration et le test d'un serveur DHCP. Nous installerons un second serveur DHCP pour tester le comportement du client face à deux serveur DHCP. L'installation pérenne du réseau et d'un serveur DHCP sera faite. Vous utiliserez pour cela un réseau de quatre machines virtuelles Unix (distribution Debian).



3 Configuration

Voici la syntaxe des commandes de base pour configurer un réseau sous Linux Debian :

```
ifconfig nom_interface adresse_IP netmask masque_reseau broadcast adresse_diffusion
route add -net adresse_reseau netmask masque_reseau gw adresse_IP_passerelle
route add -net default gw adresse_IP_passerelle
```

1. Vous donnerez l'adresse IP prédéfinie (10.3.0.1) à interface réseau `eth1` de `alpha`. Le masque du sous-réseau est sur 16 bits.
commande Linux :
2. Vous donnerez l'adresse IP prédéfinie (10.3.0.2) à interface réseau `eth0` de `delta`. Le masque du sous-réseau est sur 16 bits.
commande Linux :
3. Sur `alpha`, indiquez le nom de la machine dans `/etc/hostname`.
4. Sur `alpha`, associez le nom de la machine à l'adresse `127.0.0.1` dans `/etc/hosts` (sans enlever `localhost`).

5. Autorisez le routage des paquets sur **alpha** via la commande :
`sysctl -w net.ipv4.ip_forward=1`
6. Choisissez pour LAN1 un sous-réseau de 10.0.0.0/8 distinct du sous-réseau LAN2. Le masque du sous-réseau sera sur 16 bits.
adresse du sous-réseau :

7. Vous donnerez une adresse IP à l'interface réseau de **alpha** dans LAN1 (**eth0**). Cette adresse doit appartenir à la plage d'adresses associée à LAN1.
commande Linux :

8. Vous donnerez une adresse IP à l'interface réseau de **gamma** dans LAN1 (**eth0**). Cette adresse doit appartenir à la plage d'adresses associée à LAN1.
commande Linux :

9. Indiquez le plan d'adressage du réseau sur la figure de la page 2.
10. Donnez la table de routage d'**alpha** :

| Adresse du réseau | Nom de l'interface réseau | Passerelle |
|-------------------|---------------------------|------------|
| | | |

11. Donnez la table de routage de **gamma** :

| Adresse du réseau | Nom de l'interface réseau | Passerelle |
|-------------------|---------------------------|------------|
| | | |

12. Donnez la table de routage de **delta** :

| Adresse du réseau | Nom de l'interface réseau | Passerelle |
|-------------------|---------------------------|------------|
| | | |

13. Si une route manque sur **alpha**, ajoutez la route. Donnez la commande tapée :

14. Si une route manque sur **gamma**, ajoutez la route. Donnez la commande tapée :

15. Si une route manque sur **delta**, ajoutez la route. Donnez la commande tapée :

4 Configuration d'un serveur DHCP

1. Configurez le serveur DHCP sur **alpha** et pour l'interface **eth0** (**alpha** répondra à n'importe quel client de LAN1) en éditant le fichier `/etc/dhcp/dhcpd.conf` de sorte que :
 - les clients obtiennent des IP appartenant à un intervalle de 35 adresses IP (bien sûr, l'adresse associée à **eth0** de **alpha** et l'adresse IP associée à **eth0** de **gamma** ne doivent pas être dans cet intervalle).
 - la passerelle par défaut des clients est **alpha**.
 - la durée par défaut du bail est de 30 secondes et la durée maximale du bail est de 60 secondes
 - les clients obtiennent l'adresse de diffusion dans le LAN1.

Indice : le fichier `dhcpd.conf` contient par défaut de nombreux commentaires présentant une configuration par défaut. Aidez-vous de ces commentaires pour construire votre configuration.

2. Nettoyer si besoin sur **alpha** le fichier `/var/lib/dhcp/dhcpd.leases` contenant les baux accordés précédemment via la ligne de commandes :
`rm -f /var/lib/dhcp/dhcpd.leases; touch /var/lib/dhcp/dhcpd.leases .`
3. Lancez sur **alpha** le serveur DHCP en mode “debug” sur l'interface **eth0** en tapant la commande : `dhcpd -f -d eth0`.
remarque : si un serveur `dhcp` tourne, il faut tuer le processus par la commande `kill -9 pid`. On trouve le `pid`, numéro du processus, à l'aide de la commande `ps aux | grep dhcpd`.
4. Lancez le client DHCP en mode “debug” sur **beta** par la commande `dhclient -d eth0`.

Ecrivez le contenu du fichier `dhcpd.conf` sur **alpha**.

5 Analyse d'un échange DHCP

1. Arrêtez le serveur DHCP sur **alpha**. Utilisez l'environnement graphique sur **alpha** pour simultanément lancer **wireshark**. et ouvrir un émulateur de terminal. Dans l'émulateur de terminal vous lancerez le serveur DHCP.
2. Espionnez les messages DHCP échangés à l'aide de **wireshark**.
3. Quel protocole de transport utilise DHCP ? Expliquez.
4. Listez ci-dessous les trames portant un message DHCP :

| adresse MAC émetteur | adresse MAC destinataire | adresse IP destinataire | adresse IP émetteur | port source | port dest. | type message DHCP |
|----------------------------|--------------------------------|-------------------------------|---------------------------|----------------|---------------|-------------------------|
| | | | | | | |

6 Réusage de l'adresse IP déjà allouée

1. Arrêtez le client DHCP sur **beta** (par CTRL-C).
2. Relancez-le.
3. Listez ci-dessous les paquets IP portant un message DHCP :

| adresse IP destinataire | adresse IP émetteur | port destinataire | port émetteur | type message DHCP |
|----------------------------|------------------------|----------------------|------------------|----------------------|
| | | | | |

4. Arrêtez le client DHCP sur **beta**.

5. Récupérez les informations sur les baux, obtenues du serveur par le client (ces informations sont stockées dans le fichier `/var/lib/dhcp/dhclient.leases`). Analysez le détail des informations.
6. Supprimez le fichier des baux. Puis, relancez le client.
7. Listez ci-dessous les paquets IP portant un message DHCP :

| adresse IP destinataire | adresse IP émetteur | port destinataire | port émetteur | type message DHCP |
|-------------------------|---------------------|-------------------|---------------|-------------------|
| | | | | |

7 Serveur DHCP sans adresse à attribuer

1. Arrêtez le client DHCP sur `beta`.
2. Arrêtez le serveur DHCP sur `alpha`.
3. Mettez en commentaire la ligne du fichier `dhcpd.conf` définissant l'ensemble des adresses IP que `alpha` peut attribuer.
4. Relancez le serveur DHCP sur `alpha`.
5. Relancez le client DHCP sur `beta`.
6. Listez ci-dessous les paquets IP portant un message DHCP :

| adresse IP destinataire | adresse IP émetteur | port destinataire | port émetteur | type message DHCP |
|-------------------------|---------------------|-------------------|---------------|-------------------|
| | | | | |

7. Arrêtez le client DHCP sur `beta`.
8. Arrêtez le serveur DHCP sur `alpha`. "Décommentez" la ligne commentée dans le fichier `dhcpd.conf` sur `alpha`.

8 Adresse IP fixe pour une adresse MAC

1. Relancez le serveur DHCP sur **alpha**.
2. Relancez le client DHCP sur **beta**. Attendez qu'il récupère une adresse IP valide.
3. Récupérez l'adresse MAC de la carte Ethernet de **beta**. **Indice** : exécutez la commande `ifconfig`.
4. Arrêtez le serveur DHCP (ctrl-C pour l'arrêter) sur **alpha**.
5. Modifiez le fichier `/etc/dhcp/dhcpd.conf` sur **alpha** afin de fixer l'adresse IP de **beta**, hors de l'ensemble d'adresse IP que **alpha** peut attribuer. **indice** : étudiez le bloc "host fantasia" dans le fichier `dhcpd.conf` de la machine **alpha**.
6. Relancez le serveur DHCP sur **alpha**.
7. Listez ci-dessous les paquets IP portant un message DHCP :

| adresse IP destinataire | adresse IP émetteur | port destinataire | port émetteur | type message DHCP |
|-------------------------|---------------------|-------------------|---------------|-------------------|
| | | | | |

8. Ecrivez les lignes ajoutées au fichier `dhcpd.conf` de **alpha**.

9 Configuration d'un deuxième serveur DHCP

1. Configurez un serveur DHCP sur **gamma** en définissant une plage de 35 adresses IP. La plage d'adresses ne doit pas contenir des adresses IPs déjà attribuées ou déjà réservées par le serveur DHCP **alpha**.
2. Relancez le serveur DHCP sur **alpha**

3. Lancez le serveur DHCP sur **gamma**,
4. Supprimez le fichier des baux sur **beta**.
5. Relancez le client DHCP sur **beta**. Observez que les deux serveurs répondent au paquet DHCPDISCOVER du client par des paquets DHCPOFFER. Le client va en choisir un.
6. Repérez quel serveur DHCP a été choisi et arrêtez le. Que se passe t-il ?

7. Ecrivez le contenu du fichier `dhcpd.conf` sur **gamma**.

8. Dans quel cas un client DHCP envoie un requête DHCPDISCOVER ?

9. Dans quel cas un client DHCP envoie un requête DHCPREQUEST ?

10 Configuration pérenne

La configuration pérenne est réinstallée automatiquement à chaque démarrage de la machine.

1. Au redémarrage de `beta`, l'adresse IP associée à `eth0` doit être obtenue en interrogeant un serveur DHCP. Ajoutez à la fin du fichier `/etc/network/interfaces` sur `beta`, les lignes suivantes :

```
auto eth0
iface eth0 inet dhcp
```

2. Testez votre configuration en relançant l'interface `eth0`. La commande `ifup eth0` démarre l'interface réseau, la commande `ifdown eth0` l'arrête.
3. Sur le/les serveur(s) DHCP, dans le fichier `/etc/default/isc-dhcp-server`, remplacez la ligne `INTERFACES=""` par la ligne `INTERFACES="eth0"`. Ainsi par défaut, le serveur DHCP n'écouterait que sur l'interface `eth0` - il ne répondra qu'aux requêtes DHCP arrivant par son interface `eth0`. Pour lancer proprement le serveur `dhcp`, tapez la commande `/etc/init.d/isc-dhcp-server start`. Pour arrêter le serveur `dhcp`, tapez la commande `/etc/init.d/isc-dhcp-server stop`. Pour redémarrer le serveur `dhcp`, tapez la commande `/etc/init.d/isc-dhcp-server restart`.
4. Pour configurer de manière pérenne l'interface `eth0` de `delta`, ajoutez à la fin du fichier `/etc/network/interfaces` de `delta`, les lignes suivantes :

```
auto eth0
iface eth0 inet static
    address 10.3.0.2
    netmask 255.255.0.0
    gateway 10.3.0.1
```

5. Configurez de façon pérenne l'interface `eth0` de `alpha`. Notez les lignes ajoutées à `/etc/network/interfaces` :

6. Configurez de façon pérenne l'interface `eth1` de `alpha`. Notez les lignes ajoutées à `/etc/network/interfaces` :

7. Configurez de façon pérenne l'interface `eth0` de `gamma`. Notez les lignes ajoutées à `/etc/network/interfaces` :

8. Pour que `alpha` route les paquets d'une interface à l'autre, éditez le fichier `/etc/sysctl.conf` et ajoutez la ligne :

```
net.ipv4.ip_forward=1
```

9. Maintenant, les pings de `beta` à `delta` fonctionnent correctement. Vérifiez, avec l'exécution de la commande `ping 10.3.0.2 -c1` sur `beta`.

10. Espionnez les trames circulant lors de l'exécution de la commande `ping 10.3.0.2 -c1` sur `beta` en exécutant `Wireshark` sur `alpha`.

- (a) Donnez l'adresse MAC associée à l'interface `eth0` de `alpha` :
- (b) Donnez l'adresse MAC associée à l'interface `eth1` de `alpha` :
- (c) Donnez l'adresse MAC associée à l'interface `eth0` de `beta` :
- (d) Donnez l'adresse MAC associée à l'interface `eth0` de `delta` :
- (e) Observez uniquement les trames arrivant ou partant de l'interface `eth0` de `alpha`). Listez les trames envoyées et reçues dans le tableau suivant :

| adresse MAC destinaire de la trame | adresse MAC émetteur de la trame | adresse IP destinataire du paquet | adresse IP émetteur du paquet |
|--|--|---|-------------------------------------|
| | | | |

- (f) Observez uniquement les trames arrivant ou partant de l'interface `eth1` de `alpha`). Listez les trames envoyées et reçues dans le tableau suivant :

| adresse MAC destinaire de la trame | adresse MAC émetteur de la trame | adresse IP destinataire du paquet | adresse IP émetteur du paquet |
|--|--|---|-------------------------------------|
| | | | |

- (g) Observez les trames arrivant ou partant de toutes les interfaces de **alpha**). Listez les trames envoyées et reçues dans le tableau suivant :

| adresse MAC destinaire de la trame | adresse MAC émetteur de la trame | adresse IP destinataire du paquet | adresse IP émetteur du paquet |
|--|--|---|-------------------------------------|
| | | | |

Bilan de vos observations :