



## Rapport d'activités 2013

15 janvier 2014

# Table des matières

|          |  |          |
|----------|--|----------|
| <b>1</b> | <b>Présentation du SCRIME</b>  | <b>3</b> |
| 1.1      | Structure . . . . .  | 3        |
| 1.2      | Locaux . . . . .   | 3        |
| 1.3      | Personnel du SCRIME . . . . .  | 4        |
| 1.4      | Chercheurs . . . . .   | 4        |
| 1.5      | Compositeurs . . . . .   | 4        |
| 1.6      | Enseignants . . . . .  | 4        |
| 1.7      | Partenariats . . . . .   | 4        |
| 1.7.1    | Partenariats institutionnels . . . . .   | 4        |
| 1.7.2    | Partenariats logistiques et techniques . . . . .   | 5        |
| 1.7.3    | Partenariats artistiques . . . . .   | 5        |
| 1.7.4    | Partenariats d'entreprise développés dans le cadre de la recherche au SCRIME . . . . .             | 5        |
| 1.7.5    | Autres partenariats . . . . .  | 6        |
| <b>2</b> | <b>Rapport d'activités artistiques</b>   | <b>7</b> |
| 2.1      | Créations . . . . .  | 7        |
| 2.1.1    | Bilad El Cham : résidence de Julia Al-Abed . . . . .   | 7        |
| 2.1.2    | E-String : résidence de Florent Colautti . . . . .   | 7        |
| 2.1.3    | Quarks, miniature pour percussion aérienne : résidence de Florent Colautti . . . . .               | 7        |
| 2.1.4    | Miniature en octophonie : résidence d'Antoine Layère . . . . .                                     | 8        |
| 2.1.5    | Sédiments : résidence des Baltazars . . . . .  | 8        |
| 2.1.6    | Fluxus : résidence Donatien Garnier / Les Tafurs . . . . .   | 9        |
| 2.1.7    | Avance toujours, avance ! : résidence P-H Vulliard / A Gonothey . . . . .                          | 9        |
| 2.1.8    | L'échelle de Cîteaux : installation du collectif Corps Electriques . . . . .                       | 9        |
| 2.1.9    | Le Bonheur Atlantique : installation de Marie-Claude Bay . . . . .                                 | 9        |
| 2.1.10   | Cube-ID : installation des Morphogénistes . . . . .  | 9        |
| 2.2      | Résidences . . . . .   | 10       |
| 2.2.1    | Cinéma Emotif : résidence Marie-Laure Cazin / Thierry Coduys . . . . .                             | 10       |
| 2.2.2    | Guitare augmentée : résidence de Joseph Larralde . . . . .   | 10       |
| 2.2.3    | Fukushima : résidence de Marina Bellefaye et Hélène Ferrié-Otani . . . . .                         | 10       |
| 2.3      | Diffusion . . . . .  | 11       |
| 2.3.1    | Paris-Bordeaux-Reims AR - cycle de concerts acousmatiques . . . . .                                | 11       |
| 2.3.2    | La Semaine du Son - 21 au 27 janvier 2013 . . . . .  | 13       |
| 2.3.3    | Projet Fluxus . . . . .  | 16       |
| 2.3.4    | Les journées de l'électroacoustique - Conservatoire d'Angoulême - 13 au 16 novembre 2013 . . . . . | 17       |
| 2.3.5    | Concert-lecture : « Passeurs de mémoire » - 7 mars 2013 . . . . .                                  | 17       |
| 2.3.6    | Concert-lecture : Hommage à Bernard Parmegiani - 5 décembre 2013 . . . . .                         | 18       |
| 2.3.7    | Les Créa'tudes - 11 avril 2013 . . . . .   | 18       |
| 2.3.8    | Taiwan-France Electronic Music Concert - 13 décembre 2013 . . . . .                                | 19       |
| 2.3.9    | Festival MeltingCode - avril 2013 . . . . .  | 19       |
| 2.3.10   | Séminaire de fin d'année du SCRIME - 26 juin 2013 . . . . .  | 20       |
| 2.3.11   | Campulsations - Agora de Talence - 2 octobre 2013 . . . . .  | 22       |

|          |  |           |
|----------|--|-----------|
| 2.3.12   | Conférence de François-Xavier Féron - 24 octobre 2013 . . . . .  | 22        |
| <b>3</b> | <b>Rapport d'activités pédagogiques</b>  | <b>23</b> |
| 3.1      | Stages . . . . .   | 23        |
| 3.1.1    | PEPS - Profils de sons inharmoniques . . . . .   | 23        |
| 3.1.2    | Projet i-score . . . . .   | 24        |
| 3.1.3    | Projet MuZICO . . . . .  | 24        |
| 3.1.4    | Projet E-String . . . . .  | 24        |
| 3.1.5    | Stage du Conservatoire de Bordeaux . . . . .   | 24        |
| 3.1.6    | Stage de l'Ecole d'Architecture de Bordeaux . . . . .  | 25        |
| 3.1.7    | Stage de Csaba Hajnoczy . . . . .  | 25        |
| 3.2      | Semaine du Son 2013 . . . . .  | 25        |
| 3.2.1    | Les Ateliers de Musique Numérique . . . . .  | 25        |
| <b>4</b> | <b>Rapport d'activités de recherche</b>  | <b>28</b> |
| 4.1      | Modélisation de la musique, du temps et interaction pour le spectacle vivant . . . . .   | 29        |
| 4.1.1    | ANR INEDIT . . . . .   | 29        |
| 4.1.2    | Projet ANR OSSIA . . . . .   | 29        |
| 4.1.3    | Suivi de récit pour Fluxus . . . . .   | 31        |
| 4.1.4    | Applications liées à l'analyse de la structure musicale . . . . .  | 32        |
| 4.2      | Modélisation sonore . . . . .  | 32        |
| 4.2.1    | PEPS-Idex : Vers une représentation symbolique des sons . . . . .  | 32        |
| 4.2.2    | Caractérisation de la qualité de la voix chantée : modes de phonation et qualité du chant . . . . .  | 33        |
| 4.2.3    | Généralisation de l'approche informée dans les problèmes d'analyse en traitement du signal audio . . . . .   | 33        |
| 4.3      | Modélisation des émotions . . . . .  | 33        |
| 4.3.1    | Emotion and sung voice . . . . .   | 33        |
| 4.3.2    | Retroaction between music and physiology : an approach from the point of view of emotions . . . . .  | 34        |
| 4.4      | Nouvelle lutherie . . . . .  | 34        |
| 4.4.1    | Projet E-String . . . . .  | 34        |
| 4.5      | Projet Créapro (volet Composition Electroacoustique) . . . . .   | 34        |
| 4.5.1    | phase 1 : entretiens structurés de 20 compositeurs . . . . .   | 34        |
| 4.5.2    | phase 2 : l'observation du processus créatif en contexte naturel de création, comparaison de modèles d'action complexes entre les experts et novices en composition musicale . . . . . | 35        |
| 4.5.3    | phase 3 : application pédagogique . . . . .  | 35        |
| 4.6      | Logiciels . . . . .  | 35        |
| 4.7      | Publications se rapportant à la recherche depuis 2013 . . . . .  | 36        |

# Chapitre 1

## Présentation du SCRIME

### 1.1 Structure

Le SCRIME résulte d'une convention de partenariat entre le CRR<sup>1</sup>, l'IPB<sup>2</sup> et l'Université Bordeaux

1. Le SCRIME a pour objectifs :

- de favoriser la collaboration entre scientifiques et artistes à des fins de recherche et de création. Les artistes bénéficient d'un transfert de connaissances scientifiques, et les scientifiques de l'expertise musicale des créateurs ;
- de favoriser la diffusion internationale des résultats des recherches et des œuvres artistiques ;
- de promouvoir les collaborations scientifiques et artistiques avec d'autres centres de recherche et de création en France ou à l'étranger ;
- de favoriser les actions pédagogiques dans les institutions partenaires ainsi que dans les autres établissements publics d'enseignement et de création à tous les niveaux.

### 1.2 Locaux

Les studios du SCRIME ont été inaugurés en 2000. Ils sont répartis sur trois lieux, et sont tous situés sur le campus de Bordeaux 1 :

- La maison d'Elise (bâtiment A40) abrite un studio d'enregistrement et de composition, ainsi que le matériel de diffusion utilisé lors des concerts.
- Le château Bonnefont (bâtiment A37), situé à côté de la maison d'Elise comporte un studio de composition équipé d'un système ProTools HD et d'une octophonie, d'une cinquantaine de mètres carrés, ainsi que des bureaux et une salle pédagogique équipée en machines pour la MAO et la vidéo.
- Le SCRIME dispose à présent au sein du LaBRI (bâtiment A30) d'un petit auditorium baptisé Hémicyclia avec écran mural, équipé d'un système de spatialisation sonore polyvalent 20 voies et d'un vidéoprojecteur HD, dédié aux travaux expérimentaux de création et de recherche. Du matériel d'interaction, de traitement d'image et audio peut également être mis à disposition, notamment à l'occasion de résidences. Il s'agit d'une salle originellement utilisée pour la recherche en réalité virtuelle par les chercheurs du LaBRI, que le SCRIME souhaite équiper au final de 25 voies audio et de robots lumières et caméras.

---

1. Conservatoire à Rayonnement Régional de Bordeaux

2. Institut Polytechnique de Bordeaux

## 1.3 Personnel du SCRIME

- Direction artistique : Christian Eloy
- Direction scientifique et administrative : Myriam Desainte-Catherine (titulaire IPB)
- Coordinateur Arts / Sciences : György Kurtag (CDD SCRIME)
- Secrétaire : Annick Mersier (CDD temps plein Université Bordeaux 1)
- Ingénieur audiovisuel : Christian Faurens (titulaire IPB à mi-temps au SCRIME)
- Ingénieur développement audio : Joseph Larralde (CDD 80% SCRIME)

## 1.4 Chercheurs

Les chercheurs sont des permanents du LaBRI<sup>3</sup> (Myriam Desainte-Catherine, Pierre Hanna, Matthias Robine, Jean-Luc Rouas, David Janin et François-Xavier Féron), et cinq doctorants (Dominique Fourer, Stanislaw Gordow, Leonidas Ioannidis, Pauline Mouawad et Jaime Arias).

Depuis 2004, trois compositeurs ont été admis en tant que chercheurs associés au LaBRI. Il s'agit de Christophe Havel, György Kurtag Jr, Edgar Nicouleau et Jean-Louis Di-Santo.

Depuis 2 ans, Catherine Semal (psychoacousticienne du LINCIA) et Pierrick Legrand (Mathématicien de l'IMB) participent à certains travaux de recherche du SCRIME. Quatre ingénieurs informaticiens ont développé cette année des programmes pour le SCRIME : Nicolas Hincker, Florent Berthaut, Jaime Chao et Clément Bossut.

## 1.5 Compositeurs

Le SCRIME compte de nombreux compositeurs associés. Ceux-ci participent régulièrement aux activités artistiques du SCRIME, notamment par la création de pièces dans ses studios, et par la participation aux concerts du SCRIME : Christian Eloy, Christophe Havel, György Kurtag Jr, Edgar Nicouleau, Jean-Michel Rivet, Julia Al-Abed, Florent Colautti, Julien Beau, François Dumeaux, Joseph Larralde, Christophe Ratier, Rafaël Bernabeu, Jean-Louis Di-Santo, Laurent Soulié, Annick Mersier, Antoine Layère, Hans Andia, Jérôme Marchand, Julie Mansion-Vaquié, Guillaume Laidin, Eddie Laddoire, Thierry Alla, Bernard Baritaud, Pascale Jakubowsky, David Trescos, Tatiana Firmin, Vincent Tabanou, Serge Morand, Guillaume Largillier.

## 1.6 Enseignants

Le SCRIME s'appuie sur un ensemble d'enseignants variés pour mener à bien ses activités pédagogiques et animations culturelles :

- Des enseignants scientifiques de l'Université et du LaBRI intervenant dans les formations académiques, les conférences et les animations (détaillées plus loin) : Myriam Desainte-Catherine, Pierre Hanna, Matthias Robine, Florent Berthaut, Julien Castet.
- Des enseignants compositeurs assurant les enseignements culturels (atelier culture et unité optionnelle de licence) et les animations culturelles (notamment SUAS) : Jean-Michel Rivet, Laurent Soulié, Jean-Louis Di-Santo.
- Des enseignants de primaire et secondaire : Philippe Guillem, Jean-Louis Di-Santo.

## 1.7 Partenariats

### 1.7.1 Partenariats institutionnels

Le SCRIME est une convention de partenariat entre l'Université Bordeaux 1, l'IPB et le Conservatoire Jacques Thibaud de Bordeaux. Dans le cadre de cette convention, le SCRIME bénéficie de mutualisations de moyens afin de pourvoir à ses besoins en locaux, intendance et administration (Université Bordeaux

---

3. Laboratoire Bordelais de Recherche en Informatique, UMR 5800

1), et moyens humains (Université Bordeaux 1, IPB et Conservatoire Jacques Thibaud).

### 1.7.2 Partenariats logistiques et techniques

- Une grande partie des compositeurs associés au SCRIME sont aussi membres de l'association **Octandre**. "Octandre" est une association de compositeurs issus de la classe de composition électroacoustique du Conservatoire à Rayonnement Régional de Bordeaux, créée en 1990 à Bordeaux. Ses buts sont la promotion et la diffusion de la musique électroacoustique sous toutes ses formes.
- Pour mener à bien ses activités pédagogiques en primaire, le SCRIME travaille en partenariat avec l'association **Dolabip**. Cette association souhaite promouvoir des interventions en milieu scolaire, écoles de musique, ... en utilisant l'instrument DOLABIP développé par le SCRIME et organise en collaboration avec le SCRIME des actions de sensibilisation à la musique électroacoustique en écoles maternelles et primaires.
- L'association **Récréation Informatique, Techniques et Arts Appliqués** est également partenaire : certaines actions pédagogiques, telles que le concert pour les primaires aux Chartrons se déroulent en partenariat avec RITAA.
- L'association **Les Morphogénistes** est une association issue d'un collectif d'artistes œuvrant dans le champ des Arts Numériques, qui organise un festival annuel, MeltingCode, au sein duquel le SCRIME trouve toute sa place pour présenter ses travaux sous diverses formes, les deux structures ayant en commun un intérêt partagé pour l'Art et la Science.

### 1.7.3 Partenariats artistiques

- Le SCRIME est partenaire du **Conservatoire à Rayonnement Régional de Bordeaux** dans le cadre de la "Nuit de la Création" qui a été présentée à la salle Antoine Vitez en 2005, 2006, et 2007, au CAPC en 2008, 2009, 2010, 2011, et 2012, et à la piscine Galin en 2013. Cette manifestation annuelle propose trois concerts de musique contemporaine et le SCRIME en assure le soutien technique.
- Le SCRIME et **Proxima Centauri** sont partenaires dans le cadre de l'organisation de plusieurs concerts par an, et ont partagé la même plaquette pour la diffusion de leurs programmations artistiques respectives pendant plusieurs années. Proxima Centauri est une association engagée depuis quinze ans dans l'interprétation de la musique de son époque. C'est un ensemble de musique de chambre composé de flûte, saxophone, piano, percussion et dispositif électroacoustique.
- Le trio de musique électroacoustique live **Anahata** né dans les studios du SCRIME en 2006 continue d'exister et de se produire dans diverses manifestations artistiques. Ce trio est soutenu par le SCRIME dont il utilise les outils de création musicale (méta-instruments et interfaces de contrôle pour voix augmentée). Ses membres sont également les membres fondateurs de l'association **Corps Electriques**, structure à travers laquelle ils font la promotion de leurs diverses créations musicales.

### 1.7.4 Partenariats d'entreprise développés dans le cadre de la recherche au SCRIME

- **iKlax** (Bidart) : collaboration sur la conception d'un nouveau format musical permettant l'interaction, et dans le cadre de l'ANR DREAM (Disque Repensé pour l'Ecoute Active Musicale).
- **Jazzmutant** (Bordeaux) : collaboration dans le cadre du projet "Virage" labellisé par l'ANR, de 2008 à 2010.

- **Blue Yéti** (Royan) : collaboration dans le cadre du projet "Virage" labellisé par l'ANR de 2008 à 2010.
- **Puce Muse** (Paris) : collaboration dans le cadre du projet "2PIM" labellisé par l'ANR de 2006 à 2008.

### 1.7.5 Autres partenariats

- **INEDIT** : projet en réponse à un appel ANR CONTINT (Agence Nationale de Recherche, Contents numériques et Interactions) réunissant l'IRCAM, le GRAME et le LaBRI dans une recherche commune sur l'écriture du temps et de l'interaction.
- **GMEA** (Groupe de Musique Electroacoustique d'Albi et Centre National de Création Musicale) : collaboration dans le cadre du projet "Virage" labellisé par l'ANR de 2008 à 2010, puis dans le cadre du projet "Ossia", également labellisé par l'ANR, depuis octobre 2012.
- **IRCAM** (Institut de Recherche et de Coordination Acoustique et Musique) : coencadrement de la thèse de doctorat d'Antoine Allombert avec l'équipe de Représentations Musicales, de 2005 à 2009.
- **SACEM**

## Chapitre 2

# Rapport d'activités artistiques

### 2.1 Créations

Le SCRIME a continué d'accueillir des artistes en résidence et de les aider tout au long de l'année sur des projets en lien avec la recherche musicale et / ou scientifique, donnant ainsi naissance à un certain nombre de projets mêlant arts et science.

Suite à l'appel à miniatures lancé à la fin de l'année 2012, deux pièces de format court ont été également créées avec des outils développés au SCRIME.

Les concerts organisés au cours de l'année ont été l'occasion de donner à voir et à entendre l'ensemble de ces travaux.

#### 2.1.1 Bilad El Cham : résidence de Julia Al-Abed

En 2012 la Muse en Circuit lançait un appel à créations radiophoniques sur le thème de la correspondance, auquel Julia Al-Abed a répondu. Elle a été sélectionnée, ainsi que deux autres candidats, pour réaliser une création figurant à présent sur un disque édité par le Muse en Circuit dans le cadre de ce concours. Elle a pu créer sa pièce "Bilad El Cham" dans les meilleures conditions au SCRIME, lors d'une résidence dans le studio octophonique du château Bonnefont équipé de Pro Tools HD.

#### 2.1.2 E-String : résidence de Florent Colautti

Florent Colautti, compositeur au SCRIME et artiste électronique, a mis à contribution le réseau de scientifiques dont fait partie le SCRIME pour travailler sur un projet d'archet électronique. L'objet existe déjà et est commercialisé sous le nom de E-Bow, mais ce seul modèle d'archet électronique au monde ne permet pas toutes les finesses de contrôle du timbre sonore dont un compositeur pourrait souhaiter disposer.

Poursuivant les travaux commencés en 2012 avec de jeunes chercheurs de l'IMS, un stagiaire en IUT électronique, Gauthier Berthomieu, a travaillé à son tour sur le projet. Son stage a consisté en la conception d'un système d'archet électromagnétique fonctionnant de manière similaire à l'E-Bow, et à émettre diverses propositions visant à rendre ce système plus polyvalent, en augmentant ses possibilités de contrôle timbral. Actuellement seul un prototype fonctionnel a été créé, il n'a pas été intégré à l'instrument qui en nécessite six. De son côté Florent Colautti a continué à développer son logiciel de traitement du son dédié à l'E-String, et a agrémenté sa palette de jeu instrumental avec différents objets dont il se sert pour agir sur la hauteur des notes.

#### 2.1.3 Quarks, miniature pour percussion aérienne : résidence de Florent Colautti

Florent Colautti a été sélectionné cette année pour créer une miniature avec le système de percussion aérienne du SCRIME. Sa pièce consiste en une partition classique pour un percussionniste, et en un



FIGURE 2.1 – Florent Colautti et son E-String.

instrument logiciel de synthèse sonore basé sur l'utilisation de modèles physiques, contrôlé par le système de percussion aérienne. La pièce a été créée lors de la Semaine du Son 2013, à Cap Sciences. Elle était interprétée par Antoine Layère, élève percussionniste et compositeur au Conservatoire de Bordeaux.

#### **2.1.4 Miniature en octophonie : résidence d'Antoine Layère**

Antoine Layère est le deuxième lauréat de l'appel à miniatures 2013 du SCRIME. Il a choisi pour sa part de travailler la spatialisation sur un cercle de haut-parleurs, en utilisant l'outil "msmSpat" développé au SCRIME à partir des travaux de Sylvain Marchand. Il a créé lors de sa résidence une pièce pour support octophonique, basée sur un remixage d'une pièce stéréo mise en espace à l'aide de générateurs de trajectoires sonores. La pièce a été présentée en concert pour la première fois lors de la Semaine du Son 2013, à Cap Sciences.

#### **2.1.5 Sédiments : résidence des Baltazars**

Les artistes Pascal et Aurélie Baltazar, a.k.a. Les Baltazars, collaborent maintenant de longue date avec le SCRIME en travaillant avec le séquenceur i-score (projet initié par Myriam Desainte-Catherine) pour l'écriture de leurs spectacles, participant ainsi activement à sa promotion et à son amélioration, ainsi qu'au développement de l'environnement Jamoma pour Max. "Sédiments" est une de leurs pièces de théâtre plastique qui nécessite ce genre d'outils, pour le contrôle précis qu'ils permettent de différents processus dans le temps (lumières, brumisateurs, ventilateurs, synthèse sonore), et l'ergonomie qu'ils offrent pour l'écriture de ces processus en tant que partition du spectacle. Les Baltazars ont pu occuper la salle Hémicyclia du LaBRI pendant une semaine précédant le séminaire de fin d'année du SCRIME, et ainsi créer leur spectacle "Sédiments", qu'ils ont présenté au séminaire à l'issue de cette résidence.

### 2.1.6 Fluxus : résidence Donatien Garnier / Les Tafurs

Le spectacle Fluxus, basé sur un texte du poète et journaliste Donatien Garnier, et notamment sur l'utilisation d'un système de suivi de texte développé par Jean-Luc Rouas et Boris Mansencal pour le SCRIME, continue à vivre. En vue de sa re-présentation sur l'île de Patiras le 4 août 2013, une résidence de deux jours a eu lieu au SCRIME avec les acteurs du Théâtre des Tafurs, György Kurtag et Joseph Larralde. Cette résidence a permis la répétition du spectacle et son enregistrement audio dans de bonnes conditions. Par ailleurs, un stagiaire de l'ENSEiRB et un ingénieur en traitement du signal ont travaillé durant quelques semaines à l'amélioration du fonctionnement et de l'ergonomie du logiciel utilisé pour le spectacle.

### 2.1.7 Avance toujours, avance ! : résidence P-H Vulliard / A Gonothey

"Avance toujours, avance!" est une pièce dansée chorégraphiée par Alain Gonothey (compagnie Lulaby), dont la trame musicale est assurée par un musicien jouant du saxophone augmenté (Pierre-Henri Vulliard), et par un logiciel de musique générative l'accompagnant en temps-réel.

Les signaux physiologiques de la danseuse et du musicien sont captés grâce à des casques EEG, et sont utilisés pour influencer sur divers paramètres du spectacle : lumière, vidéo, musique générative et effets audio. La vidéo crée un espace 3D de représentation symbolique des structures musicales et des états physiologiques vécus au cours du spectacle, mettant ainsi en évidence les rapports et les interactions existant naturellement entre musique et émotions. A partir de moyens issus de la recherche, le scénario se construit autour d'un jeu entre la danseuse, son image, et les actions du musicien.

Ce spectacle a été présenté au Théâtre en Miettes lors de la soirée MeltingCode Live le 20 avril 2013, dans le cadre du festival MeltingCode organisé par l'association Les Morphogénistes, partenaire du SCRIME.

### 2.1.8 L'échelle de Cîteaux : installation du collectif Corps Electriques



Dans le cadre du festival annuel Horizons Numériques se déroulant au sein de l'abbaye cistercienne de l'Escaladieu (Bonnemazon, Hautes-Pyrénées), Christophe Ratier, Julia Al-Abed et Joseph Larralde ont proposé, en tant que membres de l'association Corps Electriques, une installation sonore interactive jouant avec l'imaginaire des sons liés au sacré et à la religion chrétienne à l'époque des moines cisterciens. Ils ont pu travailler une semaine entière dans le studio octophonique du Château Bonnefont pour mettre au point la partie logicielle de l'installation et y intégrer leurs paysages sonores et compositions acousmatiques.

### 2.1.9 Le Bonheur Atlantique : installation de Marie-Claude Bay

Fruit d'une longue collaboration entre Marie-Claude Bay et Joseph Larralde initiée en 2006, le Bonheur Atlantique est une installation interactive et immersive qui se base sur un matériau photographique récolté par Marie-Claude Bay depuis de nombreuses années, à un endroit très précis de la plage du Porge. L'installation est construite sur le principe d'une boîte noire. A l'intérieur de cette boîte, le spectateur se retrouve dans un espace étroit face à un immense voile blanc sur lequel sont projetées des centaines de photos de la mer. Puis il pénètre dans une zone plus grande située derrière le voile, et ses déplacements y déclenchent différents scénarios d'affichage des photos.

Une bande son accompagne l'installation et réagit aussi aux déplacements des spectateurs. Cette bande a été mise au point lors de séances de travail dans le studio 1 du SCRIME. Le SCRIME soutient ce projet qui a été présenté du 26 au 30 novembre 2013 au Glob Théâtre dans le cadre du festival Nov'Art 2013.

### 2.1.10 Cube-ID : installation des Morphogénistes

Durant la semaine du 4 au 8 novembre 2013, les membres du collectif des Morphogénistes Sophie Itey, Joseph Larralde, et leur stagiaire Manon Denys ont pu disposer d'un studio de travail dans le bâtiment

A40 du SCRIME. Ils ont pu y mettre au point leur installation Cube-ID, basée sur un principe de mapping vidéo sur cubes utilisant des enregistrements du public capturés en temps-réel et amassés par l'œuvre pendant toute la durée de son exposition, constituant sa matière première audiovisuelle. L'installation a été présentée du 19 au 23 novembre 2013 à la bibliothèque municipale de Bordeaux Mériadeck, dans le cadre de l'inauguration du nouvel espace Num'.

## **2.2 Résidences**

### **2.2.1 Cinéma Emotif : résidence Marie-Laure Cazin / Thierry Coduys**

Dans le cadre du projet de cinéma émotif initié par Marie-Laure Cazin, en collaboration avec Filmo Prod, Thierry Coduys et Andrea Cera, le SCRIME a participé à la mise en place d'expériences visant à éprouver l'efficacité de certains paramètres issus d'analyses EEG temps-réel relatifs aux émotions, en tant que moyens de contrôle d'un scénario à choix multiples. Pierre-Henri Vulliard, Fabien Lotte et Joseph Larralde, ainsi qu'un certain nombre d'étudiants, ont contribué à mettre au point un environnement de calibrage et d'analyse temps-réel des composantes cérébrales émotionnelles, basé sur OpenVibes, Pure Data, et un modèle de casque Emotiv Eloc headset.

Descriptif du projet : le Cinéma Emotif est un prototype de cinéma interactif dans lequel le film varie en fonction des émotions des spectateurs, analysées par des casques EEG qui captent leur activité cérébrale. Le film répond ainsi aux émotions des spectateurs en temps réel, les personnages agissent différemment et le scénario varie d'une séance à l'autre.

Mademoiselle Paradis est un film pilote d'une vingtaine de minutes, avec lequel les possibilités offertes par ce dispositif pourront être testées.

### **2.2.2 Guitare augmentée : résidence de Joseph Larralde**

Da'ath est une pièce pour guitare augmentée, s'inscrivant dans un contexte de nouvelles lutheries. Elle se base sur l'utilisation de sons rock, distordus, tout en puisant dans l'esthétique de la musique électroacoustique.

La pièce est en forme ouverte, elle est écrite avec le séquenceur i-score et fonctionne avec un patch Max de traitement du son de la guitare, piloté par des capteurs intégrés à l'instrument. L'intégration des capteurs a été possible grâce à l'équipe de Pascal Desbarrats et Jérôme Charton du LaBRI qui ont imprimé des pièces 3D précises en résine, ainsi qu'à Julien Thebe, le luthier qui s'est chargé de l'intégration finale à l'instrument. Un travail mené parallèlement avec l'association Les Morphogénistes a permis le développement d'un émetteur OSC wifi pour la communication entre la guitare et Max.

### **2.2.3 Fukushima : résidence de Marina Bellefaye et Hélène Ferrié-Otani**

Les 7 et 12 novembre 2013, Marina Bellefaye et Hélène Ferrié-Otani ont pu utiliser le studio 1 de la Maison d'Elise (bâtiment A40) pour enregistrer des textes sur Fukushima destinés à servir de matériau sonore pour leur installation. Ces prises de son seront ensuite remaniées par un compositeur japonais, Kenzo Onoda, créant ainsi la bande son de leur installation qui sera présentée début 2014.

## 2.3 Diffusion

Cette année les concerts de musique électroacoustique du SCRIME ont pris la forme d'une série de quatre événements, baptisée "Paris-Bordeaux-Reims AR", dont un s'est déroulé à Reims au centre national de création Césaré, un à Bordeaux à l'Agora du Haut-Carré sur l'acousmonium du SCRIME, et deux en région parisienne.



FIGURE 2.2 – les affiches du cycle de concerts acousmatiques du SCRIME de l'année 2013.

Par ailleurs le SCRIME a poursuivi ses diverses collaborations, avec la ville de Talence en participant aux Créa'tudes, et avec le CROUS en participant aux Campulsations, en organisant à chaque fois un concert de musique électroacoustique.

La musique électroacoustique des compositeurs du SCRIME a également été portée par-delà les frontières lors de concerts organisés notamment à Le SCRIME a participé à l'édition 2013 de la Semaine du Son, en organisant des ateliers-concerts avec les dispositifs utilisés pour les miniatures, animés par les jeunes compositeurs, dans l'enceinte de Cap Sciences.

Les concerts-lectures organisés et animés par Jean-Michel Rivet au Forum des Arts et de la Culture de Talence ont eu lieu eux aussi comme chaque année.

Les miniatures créées en réponse à l'appel lancé par le SCRIME, et les diverses créations réalisées par les compositeurs du SCRIME au cours de l'année ont toutes trouvé leur place parmi l'ensemble de ces manifestations et ont pu y être jouées en public au moins une fois.

### 2.3.1 Paris-Bordeaux-Reims AR - cycle de concerts acousmatiques

Ce cycle de quatre concerts est le fruit d'une collaboration entre plusieurs acteurs de la musique contemporaine : le centre de création Césaré, TPMC (Tout Pour la Musique Contemporaine), la Muse en Circuit et le SCRIME.

*"Quatre générations de compositeurs ...*

*Près de soixante cinq ans après l'invention de la Musique concrète par Pierre Schaeffer en 1948, l'art acousmatique s'est considérablement développé, il a vu éclore de nouvelles générations de compositeurs issus des classes de conservatoires, des écoles de musique et universités de par le monde. Quelques grands maîtres et pédagogues ont su faire partager leur art et communiquer cette passion de la création musicale électroacoustique, Ivo Malec est de ceux là, ce concert à la Péniche Antipode aura la particularité de présenter dans un même programme quatre générations de compositeurs avec des pièces de musique électroacoustique pourtant de styles très différents."*

**i) Paris-Bordeaux-Reims AR #1 / Cinéma pour l'oreille #1 - 16 janvier 2013**

Premier concert du cycle, ce "Cinéma pour l'oreille #1" a eu lieu au sein du centre Césaire. Les pièces étaient diffusées par Christian Eloy, Liao Lin-Ni, et Philippe Le Goff.

- Ivo Malec : Weekend
- Philippe Leroux : Objets trouvés ... posés
- Christian Eloy : La cicatrice d'Ulysse
- Liao Lin-Ni : Le train de la vie
- Yu-Chung Tseng : Pianoforte
- Christophe Ratier : Je suis vivante
- Philippe le Goff

**ii) Paris-Bordeaux-Reims AR #2 / Bordeaux-Paris AR - 21 mars 2013**

Ce deuxième évènement s'est déroulé dans la salle Agora du domaine du Haut-Carré à Talence, dans la nef d'une ancienne église, sur l'acousmonium du SCRIME. La soirée a débuté à 19h par une conférence de Leigh Landy, Liao Lin-Ni et Christian Eloy, puis le concert a commencé à 20h :

- Jean-Luc Degioanni : La Niña
- Yu-Chung Tseng : Points of devanture with 17 variations
- Mei-Fang Lin : Internal Landscape
- Philippe Leroux : Objets trouvés ... posés
- Ivo Malec : Week end (extraits)
- Jérôme Marchand : Les fondations
- Lin-Ni-Liao : Le train de la vie I-LR
- Christian Eloy : Dans les jardins de Cybèle
- Leigh Landy - Oh là la radio

**iii) Paris-Bordeaux-Reims AR #3 / Paris-Bordeaux AR - 19 avril 2013**

La Péniche Antipode, Paris. Une co-production TPMC / SCRIME :

- Jean-Luc Degioanni : La Niña
- Miao-Wen Wang : Yi - Etude de 8 Eléments (création)
- Florent Colautti : En dedans
- Ivo Malec : Artemisia (extraits)
- Lin-Ni Liao : Le train de la vie I - LR
- Sabrina Gricourt : Oni Kobin (création)
- Philippe Leroux : Objets trouvés ... posés
- Julie Mansion-Vaquié : Simorgh
- Christian Eloy : Le chant du bollard
- Pierre Henry : Messe pour le temps présent

**iv) Paris-Bordeaux-Reims AR #4 / Bruits blancs #3 - 23 mai 2013**

Anis Gras, Arcueil. Une co-production SCRIME / TPMC / La Muse en Circuit :

- Julie Mansion-Vaquié : Simorgh
- Ivo Malec : Artemisia (extraits)
- Philippe Leroux : Objets trouvés ... posés
- Lin-Ni Liao : Le train de la vie! - LR
- Christian Eloy : Dans les jardins de Cybèle
- Luc Ferrari : Les anecdotes - Exploitations des concepts n°6 (extraits)

## 2.3.2 La Semaine du Son - 21 au 27 janvier 2013



La Semaine du Son 2013 a encore pu compter le SCRIME et l'association Dolabip parmi ses participants actifs avec les **ateliers de musique numérique de Talence** qui ont eu lieu **du 21 au 25 janvier** au sein de l'Université Bordeaux 1 à Talence, et **le 27 janvier** à Cap Sciences.

François Delalande a donné deux conférences **le mardi 22 janvier à 18h** dans l'auditorium du Forum des Arts et de la Culture de Talence, et **le mercredi 23 janvier à 10h** dans le grand amphithéâtre du LabRI.

**Le 24 janvier** à 18h au Forum des Arts et de la Culture de Talence, les miniatures de Florent Colautti et Antoine Layère ont été présentées à l'occasion d'un concert-lecture organisé et animé par Jean-Michel Rivet.

La journée du **25 janvier** s'est clôturée par un concert des Complémentaires à l'Antirouille (Rock & Chanson, Talence).

Le SCRIME a également organisé une journée à Cap Sciences **le 27 janvier**, avec des ateliers-concerts animés par Florent Colautti et Antoine Layère. Ils y ont joué leurs pièces pour percussion aérienne et spatialisation octophonique et on pu faire essayer leurs instruments au public.



FIGURE 2.3 – les Complémentaires en concert à l'Antirouille.

*"Les Complémentaires, trio électroacoustique, est né d'une rencontre qui ne doit rien au hasard : celle de musiciens venus d'horizons très différents mais qui partagent un même intérêt pour le geste musical et une même envie de croiser jeu instrumental et réflexion théorique. Fondé par des solistes insolites, Hugues Genevois, Jean Haury et György Kurtág Jr., jouant avec des instruments originaux, ils inventent une musique vivante, contrastée, raffinée, qui semble à la fois née dans l'instant et composée avec soin."*

Les Complémentaires participent régulièrement aux ateliers de musique numérique de Talence.



FIGURE 2.4 – Antoine Layère interprète la miniature de Florent Colautti (Caps Sciences, 27/01/2013).



FIGURE 2.5 – Antoine Layère interprète sa pièce en octophonie (Caps Sciences, 27/01/2013).

### 2.3.3 Projet Fluxus

Le projet Fluxus, issu de la collaboration entre Donatien Garnier, Guillaume Bullat, le Théâtre des Tafurs et le SCRIME, a rencontré un certain succès auprès du public lors de la création du spectacle en 2012, et a été sollicité pour être rejoué en 2013.

« Fluxus » raconte l'histoire métaphorique d'un fleuve, depuis sa source jusqu'à la mer. Les spectateurs sont immergés dans un univers onirique mêlant la voix des acteurs aux machines sonores du compositeur György Kurtag. Une invitation à naviguer entre fiction poétique et présence évocatrice du fleuve.

#### i) Fluxus - Reprise, Cap Sciences - 16 mars 2013

À l'occasion de l'inauguration du pont Chaban Delmas, Cap Sciences programmait à nouveau ce spectacle exactement un an après sa création dans le cadre du Printemps des Poètes 2012.

- Mise en scène : François Mauget (Tafurs)
- Acteurs : Jeanne Flora et François Mauget (Tafurs)
- Musicien : György Kurtag (SCRIME)
- Manipulateur d'effets sonores : Joseph Larralde (SCRIME)

« FLUXUS » (Reprise) / SPECTACLE  
Samedi 16 Mars 2013 / 20h30 // Cap Sciences // Bordeaux  
D'après le texte et en présence de Donatien Garnier  
Une co-production Cap Sciences / le Labri / Bordeaux 1.

#### ii) Fluxus - île de Patiras - 4 août 2013



FIGURE 2.6 – György Kurtag Jr, François Mauget (Patiras, 04/08/2013).

Dans le cadre d'*Histoires d'îles*, les Tafurs et le SCRIME rejouaient Fluxus de Donatien Garnier, cette fois-ci en extérieur sur l'île de Patiras.

Jeanne Flora et François Mauget des Tafurs accueillent les spectateurs arrivant par bateau en leur contant des textes de marins pendant la traversée.

Donatien Garnier présentait également quelques pièces dont un poème imprimé sur un très long rouleau dévalant toute la hauteur du phare de l'île, et une immense carte imaginaire tendue entre les arbres.

### 2.3.4 Les journées de l'électroacoustique - Conservatoire d'Angoulême - 13 au 16 novembre 2013

Du 13 au 16 novembre, retrouvez le SCRIME aux journées de l'électroacoustique organisées par Edgar Nicouleau au Conservatoire d'Angoulême, avec les élèves du Conservatoire de La Rochelle et du Grand Angoulême :



#### Quatre générations de Compositeurs

Autour de Francis Dhomont, doyen de ces journées et pionnier de la musique électroacoustique, le Conservatoire Gabriel Fauré, associé au SCRIME (Université de Bordeaux 1), propose une série de concerts et d'activités pédagogiques ayant pour canevas la rencontre transgénérationnelle.

Christian Eloy, directeur artistique du SCRIME, viendra à la rencontre des élèves de la classe d'électroacoustique du conservatoire, pour partager son expérience et échanger autour des interrogations que pose la composition en ce début de XXIème siècle.

Jean-Michel Rivet proposera aux étudiants une formation sur le thème de la captation sonore : "quels sont les objectifs de la prise de son pour un compositeur?"

Ariel Borijov, ingénieur du son et producteur de musique, il vit à New York et a collaboré avec de nombreux artistes internationaux.

Patrick Ascione, compositeur et professeur de composition électroacoustique au Conservatoire de La Rochelle.

Concerts :

- Jeudi 14 à 18h : cours de mixage sonore avec Ariel Bojurov
- Jeudi 14 à 20h45 : concert de musique mixte avec Christian Eloy et les élèves du Conservatoire
- Vendredi 15 à 18h30 : "Les Novices" concert acousmatique avec les compositeurs du SCRIME
- Vendredi 15 à 20h45 : concert acousmatique avec Christian Eloy et Patrick Ascione
- Samedi 16 à 17h : rencontre avec Francis Dhomont
- Samedi 16 à 18h30 : "Quatre générations de compositeurs" : Francis Dhomont, Patrick Ascione, Christian Eloy, Edgar Nicouleau - concert acousmatique
- Samedi 16 à 20h45 : Hommage à Francis Dhomont - concert acousmatique et vidéomusique

### 2.3.5 Concert-lecture : « Passeurs de mémoire » - 7 mars 2013

Pour ce concert lecture atypique au Forum des Arts et de la Culture, Jean-Michel Rivet recevait Sylvie Meyrat qui présentait l'ouvrage multimédia « Passeurs de mémoire ».

Soixante anciens du bassin d'Arcachon racontent leurs villages, leurs métiers, leurs vies. Il y a 60 ou 70 ans, sur le Bassin, « on suivait le métier du père » : résinier, ostréiculteur, pêcheur, charpentier de marine, muletier, lavandière, commerçant, factrice ... A travers ces histoires de vies se dévoile aussi l'histoire du Bassin. Authentiques et émouvants, les récits de ces « passeurs de mémoire » nous renvoient à notre époque et à notre propre vie.

Un photographe, Franck Perregon, une ethno-archéologue, Anne Debaumarché, et une exploratrice so-

nore, Sylvie Meyrat, sont partis à la recherche de la « mémoire vivante » du bassin d'Arcachon. De ces regards croisés sont nés une exposition et ce livre. Des portraits à voir, lire et écouter.

### 2.3.6 Concert-lecture : Hommage à Bernard Parmegiani - 5 décembre 2013

Les concert-lectures du SCRIME sont devenus les rendez-vous incontournables des curieux du son. Ils ont trouvé leur place dans la programmation de la saison culturelle du Forum des Arts & de la Culture de Talence. Animés par Jean- Michel Rivet, compositeur et chasseur de bruits, ces concerts sont l'occasion de venir découvrir des œuvres commentées par leurs créateurs.

En hommage à Bernard Parmegiani qui nous a quitté en cette fin de mois de novembre, le SCRIME (Studio de Création et Recherche en Informatique et Musique Electroacoustique de l'Université Bordeaux 1) organise un concert exceptionnel.

Bernard Parmegiani est un des pionniers de la "musique concrète" avec Pierre Henry et Pierre Schaeffer ; Il a composé une cinquantaine d'œuvres majeures.

Le jeudi 5 décembre à 18h30, au Forum des Arts et de la Culture de Talence, nous vous proposerons d'entendre en mutliphonie :

- « Rouge-mort »
- « Dedans-Dehors »
- « Violostries »



FIGURE 2.7 – Bernard Parmegiani - Studio rue de l'Université à Paris - 1963 / Laszlo Ruzska ©Ina

### 2.3.7 Les Créa'tudes - 11 avril 2013

Soirée de clôture des Créa'tudes, en partenariat avec la ville de Talence et le SCRIME, à la Médiathèque Castagnera de la Ville de Talence.



- 18h : projection d'un court-métrage écrit et réalisé par des étudiants : "Masques".

*"Une épidémie de masques qui apparaissent spontanément sur les visages crée des situations embarrassantes pour les personnes contaminées."*

- 19h : Concert SCRIME
  - Cyril Gourvat - Tant va la cruche à l'eau
  - Antoine Layère - Miniatures
  - Aline Chambras - Omerta
  - Pauline Savourat - étude aux sons concrets
  - Olivier Zheng - étude
  - Nicolas Marty - Sephiroth 1er mvt
  - Alexandre Pic et Jimmy Mata - étude
  - Adrien Gallet et Florent Rebel - étude
  - Raphaël Ollivier - Synérèse nocturne
  - Christophe Ratier - L'île verte

### 2.3.8 Taiwan-France Electronic Music Concert - 13 décembre 2013



FIGURE 2.8 – Affiche du concert à Taiwan.

### 2.3.9 Festival MeltingCode - avril 2013

Le festival MeltingCode #02 est la deuxième édition d'un festival itinérant d'art numérique, organisé par l'association fLes Morphogénistes, collectif œuvrant dans le champ des arts numériques, et se déroulant sur les communes de Bordeaux, Bègles et Talence en avril 2013.

Le SCRIME était partenaire du festival cette année encore, notamment par sa participation au colloque Arts / Sciences organisé à Talence, mais également lors de la soirée MeltingCode Live du 20 avril au Théâtre en Miettes à Bègles, avec une série de trois spectacles dont deux étaient fortement soutenus par le SCRIME, et lors de l'apéro codelab #21 du 26 avril au Projet CMH à Bordeaux.

### **i) Colloque Arts / Sciences - 18 avril 2013**

Ce colloque se propose de poser la question de la relation entre les arts et les sciences et vise d'abord à constituer un état des lieux actuels de celle-ci par quelques témoignages qui serviront à la fois de points de départ pour documenter le registre arts-sciences et de matériau pour une mise en problèmes lors de la table-ronde à la fin du colloque.

Il s'agit de préciser la place respective des artistes et des scientifiques dans le système de création et de production propre à la relation Arts / Sciences.

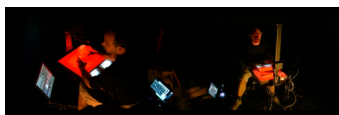
La science et la technologie interviennent-elles de la même manière dans le processus de création ? L'artiste maîtrise-t-il son travail lorsqu'il a recours à la science et utilise la technologie ? Comment s'ouvrent des horizons à partir de la relation Arts / Sciences ? De quelles manière la création stimule-t-elle l'innovation ? Et vice versa ?

Invités : Thierry Coduys, Florent Berthaut / Jérémie Laviolle, Pierre-Henri Vulliard, Myriam Desainte-Catherine.

### **ii) Soirée MeltingCode Live - 20 avril 2013**

La soirée MeltingCode Live a été organisée par les Morphogénistes, en partenariat avec le SCRIME. Elle a eu lieu au Théâtre en Miettes, à Bègles.

Au programme :



Duo Pixophone / Accordéon Augmenté - Arnaud Courcelle et Pierre-Olivier Boulant



Somniloquie, parts I, II, III - AnAhAtA (Julia Al Abed, Florent Colautti et Joseph Larralde)

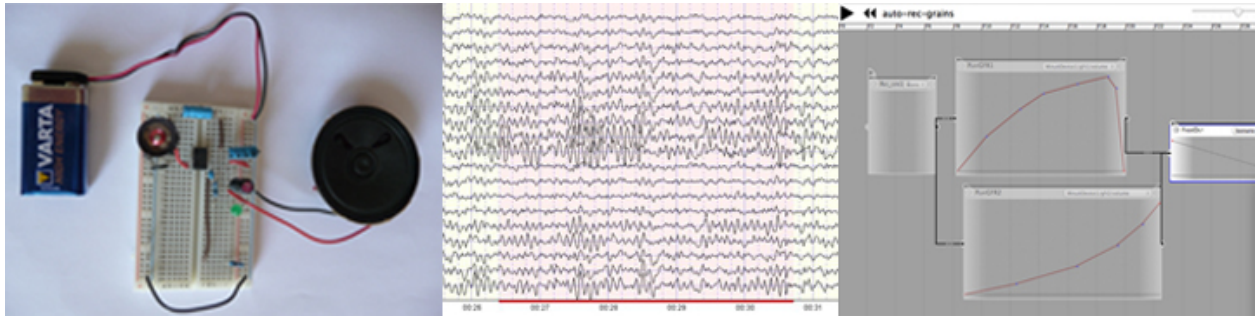


Avance toujours! Avance! - Pierre-Henri Vulliard (saxophone) / Alain Gonothey (chorégraphe de la Compagnie lullaby)

### **2.3.10 Séminaire de fin d'année du SCRIME - 26 juin 2013**

Le séminaire de fin d'année du SCRIME : des projets de recherche liés à la musique et de projets artistiques liés à la recherche, présentés durant toute la journée à partir de 10h dans le grand amphi du LaBRI.

Lieu : LaBRI, Talence.



## PROGRAMME :

### SESSION MODELISATION SONORE :

- 10h30 La musique électroacoustique de la préhistoire à nos jours - Jean-Louis Di-Santo
- 11h00 Modèles d'inharmonicité - Bernardo Cohen
- 11h30 Etude de la perception de l'inharmonicité - Simon Naulin
- 12h00 Pause

### SESSION INTERACTIVITE

- 13h30 Projet INEDIT : libTuiles / LiveTuiles et libLASProc / PScore - Florent Berthaut
- 14h00 Projet OSSIA : conditions et boucles dans i-score
- 14h30 Travaux de stage sur i-score - Clément Bossut / Jaime Chao
- 14h50 Fluxus : nouveaux développements - Jean-Luc Rouas
- 15h10 Résultats d'expérience sur l'usage de la bonification pour la manipulation d'objets dans une scène 3D - Julien Castet
- 15h30 Rouages - Florent Berthaut
- 15h50 Pause

### SESSION MUSIQUE ET EMOTIONS

- 16h00 Nidal El Yacoubi
- 16h20 MuZICO, plateforme musique et EEG
- 16h40 The role of singing acoustical cues in the perception of broad affect dimensions - Pauline Mouawad

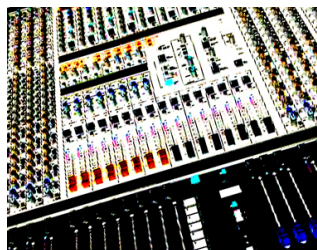
### SESSION RESIDENCES

- 17h00 Résidence INEDIT guitare augmentée - Joseph Larralde
- 17h20 Etude acoustique de l'instrument E-String - Gauthier Berthomieu et Eric Ducasse
- 17h40 Evolutions d'i-score durant la résidence autour de *Sédiments*

### SPECTACLE "SEDIMENTS" PAR LES BALTAZARS - SALLE HEMICYCLIA

### COCKTAIL DE CLOTURE

### 2.3.11 Campulsations - Agora de Talence - 2 octobre 2013



Depuis 2009, le SCRIME participe aux Campulsations organisées par le CROUS.

Les Campulsations sont une série de concerts de styles variés se déroulant à la période de la rentrée universitaire.

Cette année le SCRIME a organisé un concert - "CONTRASTES" ELECTROACOUSTIQUES - qui s'est déroulé dans le grand amphi du LaBRI à Talence.

Au programme de ce concert :

- **Aquaplanant**, Louison Soullignac - acousmatique
- **Bila El Cham**, Julia Al-Abed, diffusion Florent Colautti - acousmatique
- **Miniatures**, Antoine Layère - acousmatique
- **Le bleu du ciel n'a de visage que pour celui qui le regarde**, Florent Colautti - live E-String
- **Sunrise**, Annick Mersier - acousmatique
- **Issei**, Hans Andia - acousmatique en octophonie
- **Exils**, Luis Velasco-Puffleau, Seto Momoko - vidéomusique

### 2.3.12 Conférence de François-Xavier Féron - 24 octobre 2013

Une conférence de François-Xavier Féron, CR CNRS LaBRI, s'est déroulée le 24 octobre à 14h dans l'amphi du LaBRI (Bât. A30) :

*"Des fondements théoriques et esthétiques de l'Acoustical Art à l'exploration de l'espace sonore : musique et acoustique aux XXe et XXIe siècles"*

Résumé : ce programme de recherche, centré autour de la dialectique Acoustique / Musique, vise à documenter les pratiques musicales dans lesquelles la perception auditive se situe au coeur du projet artistique.

# Chapitre 3

## Rapport d'activités pédagogiques

Le SCRIME a permis de réunir les compétences nécessaires à la mise en place d'un certain nombre d'enseignements académiques au sein de ses établissements partenaires, mais aussi des interventions à différents niveaux en école publique ainsi que des ateliers et des animations.

### 3.1 Stages

Le SCRIME a reçu cette année une variété de stagiaires issus de divers horizons, affirmant ainsi sa position de structure interdisciplinaire suscitant des réflexions tant sur le plan scientifique qu'artistique ou socio-culturel.

#### 3.1.1 PEPS - Profils de sons inharmoniques

Trois stagiaires ont travaillé en 2013 sur ce projet transdisciplinaire de PEPS (Projets Exploratoire / Premiers Soutiens du CNRS), à la lisière entre cognitive et informatique :

##### i) Bernardo Cohen - synthèse de sons inharmoniques

Bernardo Cohen, élève en Master 2 spécialité traitement du signal à l'Université de Bordeaux, a effectué son stage du 11 février au 30 juin 2013, et y a développé des synthétiseurs de sons logiciels pilotables par des paramètres liés à la perception du son.

##### ii) Céline Manenti - synthèse de sons inharmoniques

Céline Manenti, stagiaire en Master 1 TdSI (traitement des signaux et des images), a pris la suite du stage de Bernardo, du 21 mai au 31 juillet 2013. Le travail demandé au cours de ce stage était d'étendre le modèle de synthèse, fonctionnel pour les classes de sons harmonique et inharmonique, aux autres types d'unités minimales décrites par Jean-Louis Di-Santo, particulièrement celles de type bruitée.

##### iii) Alexis Gay - extension du modèle de Jean-Louis Di-Santo

Alexis Gay, élève en Master deuxième année de Sciences Cognitives et Ergonomie à Bordeaux Segalen, a effectué un stage au SCRIME du 7 janvier au 7 juin 2011, dont l'objet était d'étendre le modèle de synthèse aux autres types d'unités minimales décrites par Jean-Louis Di-Santo, particulièrement celles de type bruitée.

### 3.1.2 Projet i-score

Trois étudiants en Master 2 à Grenoble INP - Phelma (Ecole Nationale Supérieure de Physique, Electronique et Matériaux), sont venus effectuer un stage au SCRIME. Tous trois y ont travaillé du 27 février au 27 juin 2013, chacun sur un aspect particulier du séquenceur interactif i-score développé au SCRIME.

#### i) Jaime Chao - libIScore

Sujet : Modification de libIScore pour une meilleure gestion de la hiérarchie de scénarios dans i-score dans le cadre de la résidence des Baltazars au SCRIME.

#### ii) Clément Bossut - relations temporelles

Sujet : Extension du logiciel i-score dans le cadre du projet OSSIA. Ajout de relations logiques par transformation des relations temporelles, adaptation du moteur pour l'exécution, redéfinition du format de sauvegarde.

#### iii) Thomas Meyssonier - développement

Sujet : Développement du logiciel i-score pour la résidence-projet "l'écorce du vent".

### 3.1.3 Projet MuZICO

Le projet MuZICO porté par Pierre-Henri Vulliard, chercheur associé au SCRIME et au LaBRI, poursuit son chemin avec des développements de diverses nature. Cette année deux stagiaires ont contribué à son amélioration, notamment au niveau représentation visuelle.

#### i) Pierre Mahé : amélioration d'algorithmes de génération de séquences musicales

Pierre Mahé, en stage de 3ème année de Licence informatique, a travaillé du 10 juin au 12 juillet 2013 au développement et à la configuration d'algorithmes de grammaire générative musicale.

#### ii) Dorian Cheminade : représentation visuelle de structures musicales

Dorian Cheminade, élève lui aussi en 3ème année de Licence informatique, a effectué son stage du 10 juin au 12 juillet 2013, dont le sujet était : développement informatique de la représentation visuelle en 3D de structures musicales en 4D.

### 3.1.4 Projet E-String

Gauthier Berthomieu, élève en 2ème année d'IUT mesures Physiques à Bordeaux, a contribué à la mise au point de la future version de l'instrument E-String imaginé par le compositeur Florent Colautti. Il a dans ce cadre développé et caractérisé un montage électronique de "sustainer" (un système permettant d'entretenir les vibrations de cordes métalliques), aujourd'hui fonctionnel à l'état de prototype.

### 3.1.5 Stage du Conservatoire de Bordeaux

Antoine Layère, élève dans les classes de percussion et d'écriture du Conservatoire à Rayonnement Régional de Bordeaux, est venu en stage au SCRIME pendant un mois, du 21 janvier au 1er mars 2013. Le but de ce stage était l'apprentissage et le perfectionnement des techniques de composition en octophonie.

### 3.1.6 Stage de l'Ecole d'Architecture de Bordeaux

Pauline Bonin, étudiante en deuxième année de Licence à L'ENSAP (Ecole Nationale Supérieure d'Architecture et de Paysage), a effectué un stage au SCRIME du 3 septembre au 27 septembre. Son sujet était l'étude de cas du Pavillon Phillips, une réflexion sur les origines du multimédia, sur les parallèles existant entre architecture contemporaine et "architecture musicale".

### 3.1.7 Stage de Csaba Hajnoczy

Csaba Hajnoczy, étudiant à l'Université d'Art Moholy-Nagy à Budapest en Hongrie, a effectué un stage d'un mois au sein du SCRIME, dans le cadre de son DLA.

L'étude portait à la fois sur les théories et les méthodes d'enseignement de la musique dans le contexte plus général d'art multimédia, nécessaires à l'élaboration de sa thèse, ainsi que les nouvelles méthodes technologiques de composition, dans le cadre du travail effectué pour le DLA.

Le stage a été encadré par Gyorgy Kurtag Jr.

## 3.2 Semaine du Son 2013

### 3.2.1 Les Ateliers de Musique Numérique

Pour la 5ème année, le SCRIME et l'association DOLABIP organisent les rencontres électroacoustiques de Talence avec le soutien de la Municipalité de Talence et de la DRAC Aquitaine, et de l'Université Bordeaux 1.

Durant la semaine du 21 au 27 janvier 2013 se sont déroulées diverses manifestations et rencontres autour des compositeurs / luthiers contemporains, et des dispositifs avec lesquels ils travaillent actuellement. Cette semaine avait pour double objectif de faire connaître le travail des compositeurs contemporains, et de leur permettre d'expérimenter face à des classes de la maternelle au lycée. Le questionnement pédagogique étant aussi au cœur de ces rencontres.

#### i) Les Ateliers

Durant toute la semaine des ateliers/ rencontres avec des classes sont organisées.

Ils ont pour vocation d'accueillir des classes de l'école maternelle au lycée afin de leur proposer des rencontres avec des dispositifs électro-acoustiques ainsi que leurs créateurs, des compositeurs, des musiciens ...

La cinquième édition s'est tenue du 21 au 25 Janvier 2013 ,dans le cadre de la 10ème Semaine du Son.

Vous étiez conviés à venir nous rencontrer lors de ces ateliers au Château de Bonnefont (Université de Bordeaux 1 à Talence) les 21, 22, 24, et 25 Janvier de 9h00 à 12h00 et de 14h00 à 17h00.

Tout au long de la semaine se sont succédé Gyorgy Kurtag (HandsSonic), Jean Haury (Méta-Piano) Hugues Genevois (Calliphone), Florent Colautti (chorégraphie et composition électroacoustique), Eddie Laddoire (Audio Room), Guillaume Martial (Boîtes Electriques), Philippe Guillem (Méta-Mallette).

#### ii) Les Conférences

L'Association DOLABIP et le SCRIME invitent François Delalande :

- Mardi 22 Janvier 2013 14h00 :  
Rencontre avec l'équipe Pédagogique de Arema Rock et Chanson autour du projet des "Boîtes Electriques"  
Eveil musical - Rock & Chanson

- Mardi 22 Janvier 2013 à 18h00 au Forum des Arts de Talence (ouvert au public) :  
Comment penser une pédagogie de la musique pour les jeunes enfants ?
- Mercredi 23 Janvier :  
Rencontre avec les étudiants ( futurs enseignants ) de Licence de culture humaniste et scientifique.  
Comment penser une pédagogie de la musique pour les jeunes enfants ?

*Dès 1970, François Delalande a ouvert au sein du Groupe de Recherches Musicales un atelier d'analyse et a entrepris et dirigé des recherches sur l'écoute et la production musicale, aussi bien dans un milieu de compositeurs que chez les enfants. Il se consacre à l'étude des conduites pré-musicales de l'enfant et propose des applications à la pédagogie.*

*François Delalande est invité cette année par les Ateliers de Musique Numérique de Talence pour leur 5ème édition à un double titre. Il est d'une certaine façon le parrain de ces ateliers car c'est grâce à lui que ces ateliers sont nés. Lors d'une de ses dernières visites au SCRIME ( Studio de Recherche et de Création en Informatique et Musique Électroacoustique ) il a rencontré les enseignants Jean-Louis Di-Santo et Philippe Guillem qui travaillaient sur l'éveil des enfants à la musique électroacoustique. De lui est venue l'idée de partager ces expériences de recherche pédagogique et musicale avec d'autres musiciens, luthiers, compositeurs. La création des ateliers en 2009 est directement issue des ses propositions. Les travaux de François Delalande ont aussi largement inspiré le travail de ces enseignants. François Delalande propose qu'au lieu d'enseigner des connaissances et des techniques, il est préférable d'encourager et de guider chez les enfants différents comportements spontanés de jeu avec le son, jusqu'à ce qu'ils prennent la forme d'une authentique invention musicale.*

*Il propose à travers plusieurs ouvrages d'aider les enseignants et principalement les instituteurs mais aussi les parents ou les puéricultrices de crèches à penser des activités de découverte de la musique. La connaissance des musiques extra-européennes et les recherches musicales des dernières décennies permettent d'examiner dans une perspective élargie les objectifs et les moyens d'un éveil musical créatif. Il traite les différents problèmes que rencontre un éducateur - quels instruments construire ? faut-il dessiner des "partitions" ? doit-on aboutir à la réalisation d'une oeuvre ? ... - et décrit les étapes d'une progression pédagogique en s'appuyant sur de nombreux exemples concrets.*

### iii) La Résidence

Durant ces rencontres : le jeudi 24 et vendredi 25 janvier le trio Les Complémentaires étaient en résidence à L'Antirouille (AREMA Rock et Chanson à Talence)  
<http://www.rocketchanson.com/lantirouille/residence.html>

Les Complémentaires, trio électroacoustique, est né d'une rencontre qui ne doit rien au hasard : celle de musiciens venus d'horizons très différents mais qui partagent un même intérêt pour le geste musical et une même envie de croiser jeu instrumental et réflexion théorique.  
[http://lescomplementaires.free.fr/les\\_Complementaires/Musiciens.html](http://lescomplementaires.free.fr/les_Complementaires/Musiciens.html)

Fondé par des solistes insolites, Hugues Genevois, Jean Haury et György Kurtag Jr., jouant avec des instruments originaux, ils inventent une musique vivante, contrastée, raffinée, qui semble à la fois née dans l'instant et composée avec soin. A les entendre, on dirait qu'ils ne jouent pas avec les sons, mais pour les sons, convoquant du bout des doigts, de concert, des paysages changeants inspirés de sons instrumentaux, électroniques ... et de bruits de la nature.

Si leur musique est une musique du présent, elle joue aussi sur les résurgences, les filiations, et attrape parfois dans ses filets, le temps d'une ré-création, des échos du passé, rêves de musiciens tissés de sons et de gestes. Ainsi, au détour du chemin, on ne s'étonnera pas de redécouvrir, révélés par des instruments de demain, des citations de Beethoven, Stravinsky ou Bach.

### iv) Les Concerts

Vendredi 25 janvier à partir de 20h00 à l'Antirouille à Talence, un concert viendra clôturer la résidence des « Complémentaires ».

En ouverture nous proposons des rencontres Acoustique / Numérique : se principe est de faire se rencontrer le monde de l'acoustique et celui du numérique.

Cette année nous proposons deux rencontres :

- Piano Acoustique / Métapiano respectivement joués par Florence Chaubin (Professeure de piano à l'Ecole de musique de Talence) et Jean Haury (Les complémentaires).
- Batteur Robot / Batteur Humain (sous réserve) rencontre autour d'une batterie entre un robot du Rhoban Project mis au point au LabRI <http://www.rhoban-project.org/> et un batteur humain Paul Magne du groupe « Métisoléa » <http://www.metisolea.com/>

Puis en suivant Concert des Complémentaires avec Gyorgy Kurtag (HandsSonic) Jean Haury (MétaPiano) Hugues Genevois (Calliphone).

Dimanche 27 janvier : Concert de clôture de cette semaine de Rencontres Électroacoustiques à Cap Science à Bordeaux avec présentation de la percussions aérienne et d'un système de spatialisation octophonique binaurale, deux dispositifs mis au point au SCRIME.

# Chapitre 4

## Rapport d'activités de recherche

Le SCRIME développe des projets scientifiques et artistiques en collaboration avec des artistes, en appui sur la recherche fondamentale menée principalement au LaBRI<sup>1</sup> dans l'équipe Image et Son.

Les recherches menées au sein du thème "Interaction et modélisation du son, de la parole et de la musique" de l'équipe "image et son" du LaBRI s'intéressent à l'analyse et à la modélisation des sons, afin de décrire le contenu de documents, de l'interaction, de la création sonore et musicale. Nos recherches possèdent un volet fondamental et un volet applicatif. Le volet fondamental a pour objet l'analyse de données sonores et la conception de modèles permettant de décrire au mieux ces données. Quatre types d'informations sont étudiées : (1) le son, à travers ses représentations fréquentielles et temporelles, (2) la parole, pour laquelle nous étudions les informations acoustiques, prosodiques et phonétiques, (3) la musique, où les informations étudiées concernent la mélodie, l'harmonie, le rythme, le timbre, la structure, les macroformes, ... et (4) le temps (dates, durées, flots, relations temporelles). L'analyse de ces informations nous permet de créer des modèles correspondant à la nature des données et à l'utilisation : modèles perceptifs, modèles de bruit, modèles statistiques (Modèles de Markov Cachés (MMC), mélange de lois Gaussiennes (MMG), Séparateurs à Vaste Marge (SVM), ...), modèles de séquences, d'arborescences, résolution de contraintes temporelles, systèmes concurrents et temps réel (NTCC, réseaux de Petri). Les applications de ces recherches se déclinent en deux parties :

- Interactivité et systèmes temps-réels pour le spectacle
  - Logiciel « i-score » : séquenceur interactif pour la régie du spectacle vivant
  - Logiciel « fluxus » de suivi vocal en temps réel d'un acteur permettant de modifier l'environnement
  - Logiciel de recomposition de la structure d'un morceau de musique : reconstruction, changement de durée (dépôt d'un brevet en 2011)
  - Logiciel de navigation musicale à partir de l'extraction des informations : navigation dans l'harmonie, dans la structure
  
- Navigation dans les données
  - Détection de zones sonores (parole / chant / musique / autre)
  - Détection des parties musicales les plus répétées, comme les refrains
  - Identification automatique des langues : évaluation internationale NIST LRE 2011
  - Caractérisation et identification de la voix chantée ou actée
  - Classification rythmique
  - Distances musicales
  - Algorithmes de comparaison de données musicales

Cette année, la plupart des travaux se sont inscrits dans le cadre de projets financés par l'ANR (INEDIT, OSSIA, creapro), un projet PEPS-idex financé par le CNRS et l'idex de l'université de Bordeaux. De plus, plusieurs travaux art-science ont été menés avec des artistes.

---

1. Laboratoire Bordelais de Recherche en Informatique

## 4.1 Modélisation de la musique, du temps et interaction pour le spectacle vivant

### 4.1.1 ANR INEDIT

#### i) Tuiles

Notre étude du concept de modélisation musicale par tuilage se poursuit. A coté des développements théoriques qui continuent vers une "théorie appliquée des monoides inversifs", nos travaux nous ont conduit à développer le modèle des tuiles pour la conception d'un logiciel musical interactif dont les premiers prototypes ont été présentés à deux congrès d'informatique musicale. L'importation du concept de tuilage dans les langages de programmation nous a conduit à proposer le T-calcul, nous dirigeant alors vers une implémentation de ce langage dans le framework dédié à la composition musicale, Euterpea, du langage de programmation Haskell.

#### ii) Processus dans i-score

L'objectif de ce travail est de gérer les processus FAUST à l'intérieur du logiciel i-score, alors que dans l'implémentation actuelle, tous les processus sont externalisés (notamment en pd). Nous avons utilisé la libaudiostream de Grame pour les piloter.

Le modèle que nous proposons se compose de trois objets : les processus, les canaux et les buffers. Chacun de ces objets est défini comme une boîte temporisée. Les processus possèdent un ou plusieurs canaux. Suivant le type du processus, ces canaux supportent soit des buffers de sortie, soit des buffers d'entrée, soit les deux. Les buffers d'entrées et de sortie peuvent être positionnés librement à l'intérieur des canaux, permettant ainsi de prélever ou de compléter une partie seulement du contenu du canal. Des contraintes temporelles permettent de maintenir la cohérence temporelle de tous ces objets. Au niveau de l'exécution, les aspects synchrone et asynchrone sont coordonnés de la façon suivante. Lors de la lecture de la partition, celle-ci doit être convertie vers le modèle synchrone de la libAudioStream. La libAudioStream repose sur la construction de flux (streams) audio à l'aide de générateurs tels que fichiers sons, entrée audio silence et d'opérateurs tels que les traitements Faust, découpages, mises en séquence et en parallèle. Chaque stream est associé à une piste pouvant être déclenchée indépendamment. Les pistes sont finalement mixées en un signal stéréo.

Le modèle présenté ci-dessus est implémenté dans la bibliothèque libLAScore, qui combine les bibliothèques libIscore et libAudioStream. Les sources peuvent être téléchargées à la page suivante : <https://github.com/scrime/libLAScore>. Les classes sont regroupées sous le namespace lascore.

### 4.1.2 Projet ANR OSSIA

Le projet OSSIA continue. Au cours de l'année, les travaux suivants ont été menés :

#### i) Extension du modèle aux conditions et branchements (Jaime Arias Almeida)

i-score is a system for modeling and executing interactive multimedia scores. At the moment, the user can temporally organize temporal objects (represented as boxes) by adding some temporal relations (represented as arrows). Also, the user can group temporal objects (hierarchical boxes), and anticipate or delay its start or its end through interactive points. i-score represents the interactive score in an Hierarchical Time Stream Petri Net for its execution. Nevertheless, the user cannot write conditional cases and loops in i-score which are very important in applications like video-games or virtual museum visits. The work done until now is then focused on adding the ability to write and execute conditional cases to i-score. In the first place, we have explored some alternatives to represent conditionals in the current Petri Net model. The main idea is to define a conditional box that contains all possible cases. The conditions are represented as a kind of transition in Petri Net that is fired when the condition associated to it is true. For the moment, only one case is executed (exclusive conditions). Each sub-scenario associated a one condition can be seen as a "world". For that reason, temporal relations cannot exist between elements that are in different "worlds" (see Figure 0.1).

In the second place, we have examined the synchronous model. We have paid special attention to the ReactiveML1 language which has shown a good performance in real-time applications. This programming language combines the temporal expressiveness of synchronous languages with the power of functional programming. At present, we have implemented the current Petri Net model of i-score in a few lines of code using ReactiveML (higher-order functions could simplified the implementation). Also, we have developed a simple graphical interface using INScore 2 which gives to the user a good feedback of the execution of the score (see Figure 0.2). ReactiveML and INScore communicate via OSC protocol. Therefore, the current Petri Net model can be replaced by a reactive programming language like ReactiveML.

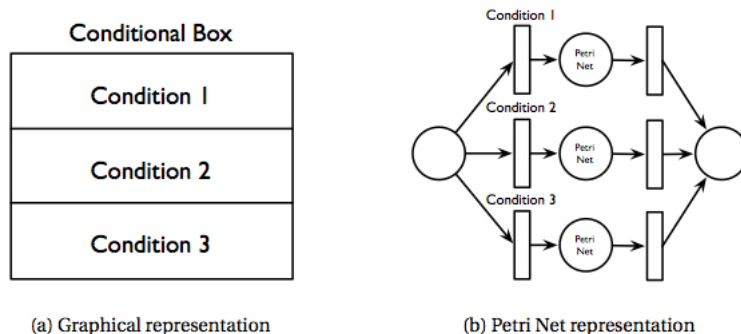


FIGURE 4.1 – Conditional box

Particularly, we think that ReactiveML could be a good formal model for the execution of interactive scores because (1) it has formal operational semantics which allows to verify some properties in the scenarios, (2) it allows to create dynamic process, (4) it allows to handle variables, scoping and other features of programming languages, (5) it is a more powerful model than Petri Nets, and (6) it allows a quick and easy prototyping to test new features (e.g. conditionals and loops).

At this time, we are working on adding loops in the Petri Net model of i-score. Also, we are testing some ideas of how to implement conditionals and loops in the ReactiveML model. Finally, we are specifying a formal operational semantics of i-score in order to formalize its behaviour. Therefore, i-score could be implemented in any programming language with just satisfy its semantics, and also we could verify static and dynamic properties of the program (i.e. a scenario).

## ii) Gestion hiérarchique de scénarios dans i-score (Jaime Chao)

Le logiciel i-score est un *méta-outil* permettant de contrôler les environnements numériques utilisés par le créateur en art vivant, que ce soit pendant ces phases de création et de *monstration*. Il permet de composer un *scénario interactif* en agençant des boîtes temporelles entre elles, par l'intermédiaire de contraintes temporelles. Ces boîtes sont hiérarchiques, elles peuvent contenir un scénario composé lui-même d'autres boîtes hiérarchiques.

La partie graphique de i-score est découplée de *libIscore* – son moteur de résolution de contraintes et d'exécution.

Le travail effectué cette année a porté sur l'interface utilisateur, reposant sur la librairie graphique Qt, en visant à proposer et implémenter une architecture permettant de pérenniser l'aspect et le comportement hiérarchique des boîtes.

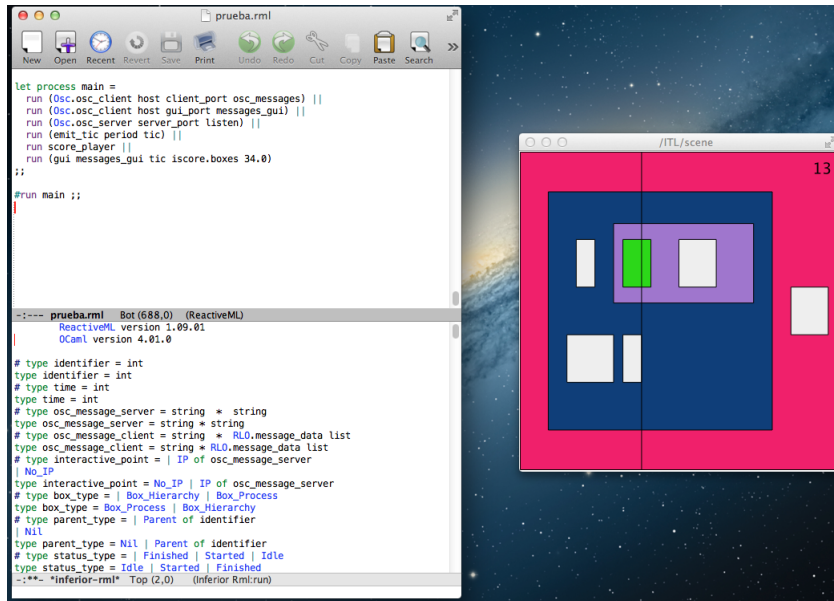


FIGURE 4.2 – Example of execution of an interactive score in ReactiveML

### iii) Extension du logiciel i-score dans le cadre du projet OSSIA (Clément Bossut)

Le sujet initial de ce travail était d'ajouter au logiciel i-score des relations logiques (branchements conditionnels et boucles), d'adapter les moteurs d'édition et d'exécution pour cette fonctionnalité, ainsi que le procédé de sauvegarde. Il a été également effectué un travail de refonte de l'architecture logicielle afin de fournir une structure de données hiérarchique, arborescente, indépendante, facilitant l'ajout de nouvelles fonctionnalités.

La première phase du travail a donc consisté en la conception d'une structure de données adaptée aux nouvelles fonctionnalités attendues, puis au refactoring du code existant pour intégrer cette nouvelle structure de données.

La deuxième phase a vu arriver l'implémentation dans le moteur d'exécution d'une "boîte condition" suivant un formalisme simplifié pour l'ajout de branchements conditionnels. En guise de résultat, la nouvelle structure de données est intégrée et fonctionnelle, et les boîtes conditions sont presque terminées, ne manque qu'à relier l'interface graphique avec le nouveau moteur, travail qui sera vraisemblablement accompli en juillet et/ou en septembre.

### 4.1.3 Suivi de récit pour Fluxus

L'objectif de ce projet est d'utiliser des techniques de reconnaissance vocale pour déclencher des événements sonores au cours de la mise en scène d'un poème. L'intérêt de ce projet est de s'affranchir d'une mise en scène synchronisée par l'ordinateur pour laquelle les acteurs auraient peu de liberté pour l'interprétation du poème, en particulier concernant la vitesse d'élocution et la possibilité de répéter des mots ou des phrases. Les difficultés résident en trois points :

- reconnaissance automatique des mots prononcés par les acteurs en temps réel et en condition de spectacle, notamment bruitée.
- alignement automatique permettant de se situer dans la progression du poème, compte tenu des erreurs possibles et de l'interprétation des acteurs.
- déclenchement d'événements musicaux et d'effets sonores à des moments clés prédéterminés avant le spectacle en minimisant le délai de réponse

Le logiciel créé au cours de ce projet a été appliqué en condition de spectacle lors des performances de « Fluxus ». Ce poème, écrit par Donatien Garnier, a été mis en scène par Fran cois Mauget et le théâtre des Tafurs dans le cadre du festival Demandez l'impossible. Créé en 2012 à Cap Sciences, il a été repris

au même endroit en mars 2013 dans le cadre de l'inauguration du pont Chaban-Delmas et a été rejoué le 4 août 2013 sur l'île de Patiras dans le cadre d'Histoire d'îles.

#### 4.1.4 Applications liées à l'analyse de la structure musicale

Dans la continuité de sa thèse, Benjamin Martin travaille sur l'approfondissement des axes de recherches entamés en 2010, l'optimisation des systèmes d'analyse et de comparaison ainsi que la découverte de nouvelles problématiques liées à la structure musicale. Un axe de recherche est dédié à la reconstruction de grandes parties manquantes dans des flux audio (entre 1 et 15 secondes). Le système de reconstruction proposé est inédit en traitement du signal sonore et basé sur la répétition musicale, permettant ainsi de combler l'information manquante par l'extrait choquant le moins la perception musicale dans le reste du morceau. Un problème sous-jacent est en cours de résolution, où le signal est cette fois analysé en temps réel, le programme permettant de maintenir un flux audio cohérent même si le signal entrant stoppe (sorte d'anti-coupure sonore). Le système est ensuite capable de restaurer le flux une fois rétabli, à nouveau sans choquer la perception. Cette technique a donné lieu à une demande de dépôt de brevet.

## 4.2 Modélisation sonore

### 4.2.1 PEPS-Idex : Vers une représentation symbolique des sons

Ce projet propose une étude scientifique permettant la mise au point et la validation et d'un système de notation sonore. Il s'agit d'un verrou majeur lié à la description du timbre sonore. Afin de réaliser ce projet ambitieux, une équipe pluridisciplinaire s'est réunie dans un esprit de complémentarité : informaticiens, psychoacousticiens et compositeurs.

Il n'existe pas actuellement de représentation symbolique permettant de décrire complètement et de façon perceptive les sons. La première tentative de description perceptive a été initiée dans les années 50 du siècle dernier par le pionnier français Pierre Schaeffer (compositeur de musique électroacoustique et ingénieur à la maison de la radio) et est devenue une référence mondiale. Le SCRIME dont le directeur artistique fondateur, Christian Eloy, est un élève direct de Pierre Schaeffer, hérite naturellement de cette approche perceptive des sons et constitue le catalyseur de ces travaux qui se situent dans la lignée de ceux de Pierre Schaeffer.

Dans le domaine de la composition musicale et de la musicologie, l'acousmographe du GRM et le système de notation de Lasse Thoresen témoignent de cette nécessité de noter le son aujourd'hui pour pouvoir aller plus loin dans son utilisation notamment au moyen des outils numériques. Dans l'état actuel des choses, il est impossible de saisir le son comme objet symbolique, les deux systèmes cités ne permettant pas de décrire toutes les qualités du son en même temps. La conquête du son comme symbole devient dès lors un enjeu important. Force est de constater, dans l'histoire, l'influence de l'invention d'un système d'écriture sur l'évolution de la littérature ou de la musique. La codification et l'abstraction qui en découle entraînent inévitablement une nouvelle approche du phénomène qui accompagne les évolutions sociales.

Le modèle que nous avons étudié est celui des "unités minimales" proposé par Jean-Louis Di Santo, compositeur du SCRIME. Il permet aujourd'hui de générer 5 milliards d'occurrences de sons. Ce travail a fait l'objet de plusieurs publications, dont la plupart à l'EMS (Electroacoustics Music Studies) qui est un réseau rassemblant la communauté mondiale du domaine. Ce modèle a donné lieu au développement du logiciel "Acousmoscribe" permettant l'édition des symboles, dans le cadre de l'ANR 2PIM.

Dans le cadre de ce projet, nous nous sommes concentrés uniquement sur le profil harmonique. Ce profil définit la manière dont les fréquences sont réparties dans le spectre. Les différents profils harmoniques sont qualifiés par sept termes : son pur, son tonique, groupe tonique, son cannelé, noeud, groupe nodal, bruit blanc.

Ces sept termes peuvent être regroupés en deux familles : les sons harmoniques et les bruits.

Des méthodes de synthèse sonore ont été étudiées pour modéliser les sons inharmoniques, basées sur les modèles d'inharmonicité d'une corde et sur le modèle ESM (Exponential Sinusoidal Model), modulation d'amplitude exponentielle pour modéliser l'amortissement naturel des systèmes vibratoires libres.

L'expérience que nous avons menée se veut répondre à la question suivante : « Quel est le seuil différentiel de perception de l'inharmonicité ? » Par notre étude nous avons estimé un seuil différentiel de

perception de l'inharmonicité à 27.24 cents. Cette valeur est la moyenne de perception de l'inharmonicité, la plus petite valeur permettant une réponse de discrimination entre un son harmonique et un son inharmonique. Au-delà, le son serait perçu comme étant inharmonique et en deçà il serait perçu comme étant harmonique. Ainsi la catégorie profil harmonique du modèle de Di Santo qui propose trois sons homogènes – tonique, inharmonique, bruit – nous semble probable d'un point de vue perceptif pour le type de son inharmonique. En effet par les résultats de cette expérience nous avons estimé un seuil différentiel de perception de l'inharmonicité indépendant du genre et de l'éducation musicale. Ce seuil différentiel commun à tous nos sujets valide la catégorie inharmonique de la partie profil harmonique du modèle de Di Santo par confirmation d'un seuil commun différentiel de cette catégorie.

Dans l'objectif de valider ce profil harmonique entièrement (avant de valider le modèle entier de notation proposé par Di Santo), il faudra mener la même étude sur les frontières harmonique/bruit et inharmonique/bruit. La méthodologie et le programme utilisé pour l'étude menée ici sont alors dans l'attente de la modélisation des sons "bruits" et des sons "harmoniques" du modèle de Di Santo afin de continuer l'expertise de ce modèle et de définir les seuils de discrimination de ces deux autres catégories appartenant au profil harmonique.

#### **4.2.2 Caractérisation de la qualité de la voix chantée : modes de phonation et qualité du chant**

As part of a theses dissertation we investigate the quality of the singing voice, and in particular four phonation modes applied in various singing performances, breathy, pressed, modal and flow voice. Singers are able to produce different types of phonation by applying various laryngeal methods in order to alter the source signal. All that in an effort to give certain colours to their voice that depend on the singer himself, the music style and other factors. In this direction we have collected free data that was recorded for this same purpose, the detection of phonation modes in singing voice, and have conducted acoustical analysis. The data collected from the analysis were then modelled using machine learning techniques. The results are promising yielding a 84% of success on a dataset of 722 sounds library. Now the focus is put on the characterisation of larger music segments and complete singing performances. Possible applications of the above system is semantic retrieval of music songs and educational applications for singing tutoring.

#### **4.2.3 Généralisation de l'approche informée dans les problèmes d'analyse en traitement du signal audio**

L'approche "informée" pour la séparation de sources audio a été développée dans le projet ANR DReaM ainsi que par Fraunhofer avec le format MPEG SAOC. Elle a permis l'émergence de nouvelles applications qui permettent d'effectuer des manipulations sur les entités sonores qui composent un mélange tout en préservant une haute qualité perceptive.

Dans nos travaux, nous proposons de généraliser cette approche à tout problème faisant intervenir de l'estimation et du codage. Ainsi, l'approche informée peut être décrite par un système utilisant une configuration codeur / décodeur dans lequel l'information de Fisher apportée par un estimateur est combinée avec de l'information de Shannon (codée). Nous avons développé des exemples d'applications reposant sur la modélisation sinusoïdale des signaux audio. Ces travaux font à ce jour l'objet d'une soumission pour publication dans la revue *EURASIP Advances in Signal Processing* ainsi que d'une thèse dont la soutenance est prévue fin 2013.

### **4.3 Modélisation des émotions**

#### **4.3.1 Emotion and sung voice**

This experiment investigated the role of acoustic correlates of the singing voice in the perception of broad affect dimensions using the two-dimensional model of affect. The dataset consisted of vocal and glottal recordings of a sung vowel interpreted in different singing expressions. Listeners were asked to rate the sounds according to four perceived affect dimensions. A cross-tabulation was done between

the singing expressions and affect judgments. A one-way ANOVA was performed for 11 acoustic cues with the affect ratings. It was found that the singing power ratio (SPR), mean intensity, brightness, mean pitch, jitter, shimmer, mean harmonic-to-noise ratio (HNR), and mean autocorrelation discriminate broad affect dimensions. Principal component analysis (PCA) was performed on the acoustic correlates. Two components were retained that explained 78.1% of the total variance of vocal cues and 73.5% of that of the glottal cues.

### **4.3.2 Retroaction between music and physiology : an approach from the point of view of emotions**

It is a well-known fact that listening to music produces particular physiological reactions for the auditor, and the study of these relationships remains a wide unexplored field of study. When one starts analyzing physiological signals measured on a person listening to music, one has to firstly define models to know which information to look for into these signals. Inversely, when one starts trying to generate some music from physiological data, in fact it is an attempt to create the inverse relationship of the one happening naturally, and in order to do that, one also has to define models enabling the control of all the parameters of a generative music system from the few physiological information available, and in a coherent way. The notion of emotion, aside from looking particularly appropriate in the context, reveals itself to be a central concept allowing the articulation between musical and physiological models.

We suggest in this article an experimental real-time system aiming at studying the interactions and retroactions between music and physiology, based on the paradigm of emotions.

## **4.4 Nouvelle lutherie**

### **4.4.1 Projet E-String**

Dans le cadre du projet E-String initié par le compositeur Florent Colautti, une recherche est menée sur les différentes manières possibles d'entretenir ou de perturber la vibration d'une corde à des fins musicales.

Eric Ducasse, chercheur en acoustique, a co-encadré le stage de Gauthier Berthomieu au SCRIME, et continue à accompagner le compositeur et son projet dans ses développements, toujours en collaboration avec le SCRIME.

## **4.5 Projet Créapro (volet Composition Electroacoustique)**

Piloté par Myriam Desainte-Catherine et Gyorgy Kurtag Jr.

### **4.5.1 phase 1 : entretiens structurés de 20 compositeurs**

Résultats : 4 catégories distinctes de processus créatifs :

- 1. Composition comme "Art Autonome" ( nos résultats peuvent se reporter et regrouper avec celui des artistes )
- 2. Composition comme "Art Appliqué" ; soumis à un "cahier des charges" ex. musique de film, théâtre, danse, jeu vidéo etc. ( le processus créatif peut se rapprocher avec celui des scénaristes et des designers )
- 3. Composition comme Activité de Collaboration "Transdisciplinaire" ( le processus de création est la combinaison des ingénieurs, des designers et des artistes )
- 4. Composition "Instantanée" ou "Improvisation générative" ( processus créatif original par rapport aux autres domaines )

L'analyse inversée des « Univers Sémantiques » du TROPES nous a permis de constituer une grille de lecture pour faciliter la rédaction thématique des interviews. Elle est en cours, nous allons rendre accessible leurs transcriptions, les extraits sonores et musicaux sur notre site (<http://scrime.labri.fr>).

### 4.5.2 phase 2 : l'observation du processus créatif en contexte naturel de création, comparaison de modèles d'action complexes entre les experts et novices en composition musicale

Nous n'avons pu mettre en place les cahiers auto-observation. Après plusieurs tentatives (chacun sur un trimestre) nous nous sommes centrés sur le seul processus spécifique à notre domaine par rapport aux autres disciplines : la création « instantanée collectives ».

Nous avons pu profiter des avancées des autres domaines d'évaluation, ainsi que des modèles présentés par Marion Botella. Ceci nous a orienté vers une étude plus particulièrement centrée sur l'identification des phases où l'interruption de processus créatif fragilise la finalisation de la composition soumise à un cahier des charges. C'est là un facteur important de discrimination entre les jeunes compositeurs et leurs aînés plus expérimentés. Cependant s'il est un marqueur important concernant la finalisation du projet en cas des commandes, il ne peut pas être corrélée avec certitude à la qualité esthétique de la composition.

### 4.5.3 phase 3 : application pédagogique

Nous nous sommes beaucoup intéressés à la « carte mentale » des experts interrogés lors de la première phase. Comment mobilisent-ils leurs compétences en cas de création « instantanée » ?

Notre test de « créativité instantanée » inspiré par le test d'évaluation du potentiel créatif (EpoC), nous a permis de révéler un petit nombre de stratégies et d'établir une typologie standardisée. Les premiers éléments de cette étude nous encouragent à continuer l'investigation sur d'autres populations (ex. novices, mélomanes, interprètes). Ainsi, de janvier 2009 à 2013 durant chaque Semaine du Son » nous avons pu observer la mise en place des composants cognitifs, conatifs du processus créatif sur près de 300 enfants (12 classes de l'âge de la maternelle au collège). Nous avons complété nos observations par un test portant sur des composantes de fluidité et de flexibilité. Le rapport final d'un stage de trois mois effectué par deux étudiants en Master 1 Sciences Cognitives a démontré l'influence positive de nos méthodes sur la composante fluidité aussi bien dans le cas de la créativité musicale que verbale.

Notre participation à la recherche Créapro nous a permis de réunir des éléments essentiels pour constituer la base d'une pédagogie innovante de la création musicale et sonore et d'envisager l'initiation à la composition dès l'école maternelle.

## 4.6 Logiciels

Les logiciels du SCRIME sont développés sur GNU-Linux et MacOS X et sont publiés sous la licence GPL. Ces logiciels sont accessibles depuis le site du SCRIME.

- Nouvelle version de l'instrument virtuel immersif Drile <http://www.hitmuri.net/index.php/Research/Videos>, bientôt disponible sur <http://hitmuri.net/tardigrade/>
- External Pure-Data pour la synthèse SAS (<https://github.com/scrime/SAS-External>)
- External Pure-Data pour l'accès aux dispositifs d'interaction de Réalité Virtuelle (<https://github.com/scrime/vrpd>)
- External Pure-Data et Max utilisant le SDK Sixense pour l'interfaçage avec le contrôleur Hydra, pour Mac et Windows. (<https://github.com/scrime/hydra>)
- libLAScore : gestion des processus FAUST pour i-score (<https://github.com/scrime/libLAScore>)
- FoB : logiciel de percussion aérienne : permet l'interfaçage avec le tracker 3D Polhemus Liberty et intègre un système de cartographie 3D et un algorithme de détection de gestes percussifs. Pour Mac OSX.

- source : <https://github.com/scrime/FoB>  
 binaire : <http://scrime.labri.fr/downloads/software/FoB.zip>
- SetKreator : logiciel de création et de visualisation de cartes 3D destinées à être chargées dans le logiciel FoB, permettant l’élaboration et l’exploration des instruments virtuels de percussion. (<http://scrime.labri.fr/downloads/software/SetKreator.zip>)
  - InSpect : logiciel d’analyse de sons musicaux développé par Sylvain Marchand. Une nouvelle version du logiciel d’analyse sonore *InSpect* est en cours de développement. Cette nouvelle version, qui prend en compte les avancées de la recherche dans le domaine, se veut portable (Linux, MacOS, voire Windows) et utilisable par le plus grand nombre à des fins scientifiques et / ou artistiques (<http://www.scrime.u-bordeaux.fr/InSpect/>)
  - Dolabip : une version autonome avec une interface graphique en TCL/Tk par Laurent Kerhoas de la société Algory, retouchée par Anthony Beurivé (<http://www.scrime.u-bordeaux.fr/dolabip/>)
  - Boxes : logiciel de composition musicale combinant une représentation hiérarchique, des contraintes et des sons spectraux, développé par Anthony Beurivé (<http://dept-info.labri.u-bordeaux.fr/~beurive/BOXES/>)
  - Objets jmax : sas4jmax (incluant la spatialisation binaurale en trois dimensions de sons SAS), cnss4jmax (Colored Noise by Sums of Sinusoids), joystick4jmax, osc4jmax.

## 4.7 Publications se rapportant à la recherche depuis 2013

### Livres ou Revues internationales avec comité de lecture

Vlad Glaveanu, Todd Lubart, Nathalie Bonnardel, Marion Botella, Pierre-Marc de Biais, Myriam Desainte-Catherine, Asta Georgsdottir, Katell Guillou, Gyorgy Kurtag, Christophe Mouchiroud, Martin Storme, Alicija Wojtczuk, and Franck Zenasni, “Creativity as action : Findings from five creative domains,” *Frontiers in Educational Psychology*, 2013.

M. Desainte-Catherine, P. Hanna, M. Robine, and J.L. Rouas, “LaBRI : Modélisation du Son, de la Parole et de la Musique,” *Revue des sciences et technologies de l’information*, vol. 32, pp. 515–518, 2013.

D. Fourer and S. Marchand, “Informed spectral analysis : audio signal parameters estimation using side information,” *Journal on Advances in Signal Processing (EURASIP JASP)*, 2013, under review.

Myriam Desainte-Catherine, Antoine Allombert, and Gérard Assayag, “Towards a hybrid temporal paradigm for musical composition and performance : The case of musical interpretation,” *Computer Music Journal*, vol. 37, no. 2, pp. 61–72, 2013.

### Communications et conférences

Pauline Mouawad, Myriam Desainte-Catherine, Anne Gégout-Petit, , and Catherine Semal, “The Role of the Singing Acoustic Cues in the Perception of Broad Affect Dimensions,” in *10th International Symposium on Computer Music Multidisciplinary Research*, Marseille, France, 2013.

D. Janin, “Vers une modélisation combinatoire des structures rythmiques simples de la musique,” *Revue Francophone d’Informatique Musicale (RFIM)*, vol. 2, 2012.

D. Janin, “Overlapping tile automata,” in *8th International Computer Science Symposium in Russia (CSR)*, 2013, vol. 7913 of *LNCS*, pp. 431–443.

D. Janin, “Algebras, automata and logic for languages of labeled birooted trees,” in *Int. Col. on Aut., Lang. and Programming (ICALP)*, 2013, vol. 7966 of *LNCS*, pp. 318–329.

F. Berthaut, D. Janin, and M. DeSainteCatherine, “libTuile : un moteur d’exécution multi-échelle de processus musicaux hiérarchisés,” in *Actes des Journées d’Informatique Musicale (JIM 2013)*, 2013.

D. Janin, F. Berthaut, and M. DeSainteCatherine, “Multi-scale design of interactive music systems : the libTuiles experiment,” in *Sound and Music Computing (SMC)*, 2013.

D. Janin, F. Berthaut, M. DeSainte-Catherine, Y. Orlarey, and S. Salvati, “The T-calculus : towards a structured programming of (musical) time and space,” in *Workshop on Functional Art, Music, Modeling and Design (FARM)*. 2013, ACM Press.

J.-L. Rouas, B. Mansencal, and J. Larralde, “Tale Following : Real-time Speech Recognition Applied to Live Performance,” in *Proc. of Sound and Music Computing (SMC'13)*, 2013, pp. 389–394.

R. Marczak, G. Schott, P. Hanna, and J.L. Rouas, “Feedback-Based Gameplay Metrics,” in *8th International Conference on the Foundations of Digital Games (FDG'13)*, Chania, Crete, Greece, 2013, pp. 71–78.

## Thèses et Masters Recherche

Jaime Chao. Gestion hiérarchique de scénarios dans i-score. Master’s thesis, Institut National Polytechnique de Grenoble, 2013.

Dominique Fourer. *Approche informée pour l’analyse du son et de la musique*. PhD thesis, Université de Bordeaux 1, École doctorale de mathématiques et d’informatique, Talence, France, Dec. 2013. under review.

Stanislaw Gorlow. *Reverse Audio Engineering for Active Listening and Other Applications*. PhD thesis, ENSEIRB, Dec. 2013.