

Modèle Conceptuel des Données (MCD) ou schéma entités / associations

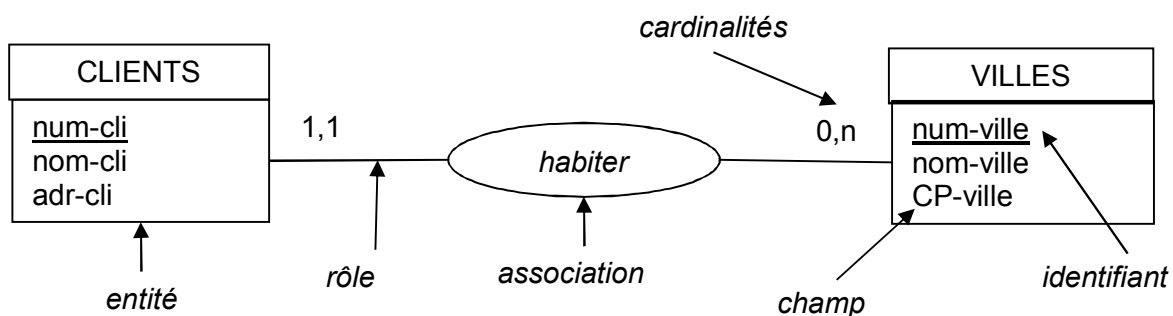
Entités, associations, contraintes d'intégrité

Une **entité** est un ensemble d'objets de même nature, caractérisés par un ensemble de **champs** ou informations élémentaires (e.g. entité « CLIENTS », champ « nom-client »). Une **occurrence d'entité** est un objet particulier de cet ensemble (e.g. le client « M. UNTEL »).

Chaque entité possède un **identifiant**, c'est-à-dire un champ ou groupe de champs permettant d'identifier chaque occurrence d'entité de façon unique (e.g. num-client).

Une **association** est une relation entre des occurrences d'entités, identiques ou distinctes (e.g. un client signe un contrat), c'est-à-dire un ensemble de couples (ou, plus généralement, de n-uplets). Une association est composée de deux (ou plusieurs) **rôles**, chaque rôle précisant la façon dont l'entité correspondante participe à l'association. À chaque rôle on associe un couple d'entiers (**cardinalités**) précisant le nombre minimum et le nombre maximum de couples (ou n-uplets) associés auxquels peut participer une occurrence de l'entité correspondante (seulement 3 valeurs possibles : **0**, **1** ou **n**).

Les conventions de représentation sont les suivantes :



On appelle **contrainte d'intégrité** une condition que doivent satisfaire les données pour que l'ensemble des informations représentées soit considéré comme intègre (cohérent). Un MCD est toujours accompagné de contraintes d'intégrité : certaines figurent sur le schéma lui-même (identifiants, cardinalités, ...), d'autres sont jointes séparément...

Les contraintes additionnelles peuvent être classées en différentes catégories :

- Contraintes d'unicité (deux occurrences distinctes ne peuvent avoir les mêmes valeurs pour les champs concernés), e.g. unicité de DEPARTEMENTS.nom-dept, unicité de VILLES.(nom-cille, CP-ville) (ici, c'est le couple qui est unique),
- Champs obligatoires (en pratique, on donne plutôt la liste des champs facultatifs, e.g. CLIENTS.num-telephone est facultatif),
- Contraintes inter-champs, e.g. COMMANDES.date-cmd <= COMMANDES.date-livraison,
- Contraintes contextuelles (inclassables ?), e.g. tous les produits livrés ont été commandés, le prix d'un lot ne peut excéder la somme des prix de ses composants.

Exercices de base

1. Les étudiants (nom, prénom) de l'IUT de Bordeaux sont inscrits dans l'un des départements (intitulé) de cet IUT.

Proposez un MCD modélisant cette situation.

2. Les étudiants (nom, prénom, groupe) peuvent pratiquer un sport (discipline) dans le cadre de l'option sport. En fin d'année, ils obtiendront une note pour cette option.

Proposez un MCD modélisant cette situation.

3. Les étudiants (nom, prénom) peuvent emprunter des DVD (titre, durée, genre) à la médiathèque de l'IUT. On souhaite connaître les dates d'emprunt et de retour de chaque DVD emprunté (actuellement et par le passé). Attention, rien n'interdit à un étudiant d'emprunter un même DVD à plusieurs reprises...

Proposez un MCD modélisant cette situation.

4. Une entreprise propose un certain nombre de produits (référence, désignation, prix-unitaire, qté-en-stock). Les clients (nom, adresse, ville, code-postal) peuvent passer des commandes (date). Chaque commande concerne un ou plusieurs produits en un ou plusieurs exemplaires. Tous les clients ont passé au moins une commande mais certains produits n'ont encore jamais été commandés.

Proposez un MCD modélisant cette situation.

5. (suite de l'exercice précédent) Chaque commande donne lieu à une livraison (date). Certains produits, en rupture de stock, ne sont pas livrés (on peut également ne recevoir que x exemplaires d'un produit alors que l'on en avait commandé $y > x$).

Complétez le MCD précédent pour prendre en compte cette situation.

Transformation d'un schéma entités-associations en schéma relationnel

Relations, contraintes d'intégrité référentielle

Une **relation** est composée d'un ensemble d'**attributs**, dont certains forment la **clé** de la relation :



Une **contrainte d'intégrité référentielle** permet d'exprimer le fait que les valeurs d'un attribut d'une relation doivent se retrouver comme valeurs d'un attribut d'une autre relation. En désignant par $Val(A.a)$ l'ensemble des valeurs apparaissant dans l'attribut « a » de la relation « A », nous écrivons alors :

CIR simple (toute valeur de B.b se retrouve dans A.a) :

$$Val(B.b) \subseteq Val(A.a), \text{ ou, de façon équivalente, } B.b \rightarrow A.a$$

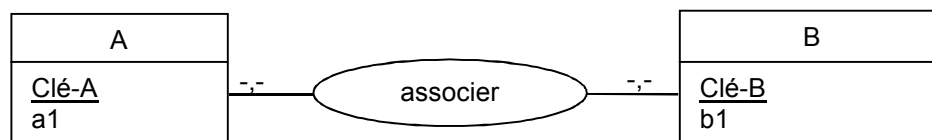
CIR double (toute valeur de B.b se retrouve dans A.a, et toute valeur de A.a se retrouve dans B.b) :

$$Val(B.b) = Val(A.a), \text{ ou, de façon équivalente, } B.b \leftrightarrow A.a$$

La transformation d'un schéma entités-associations en schéma relationnel obéit à des règles bien établies. La première règle permet de transformer sans difficulté toutes les entités :

- Chaque entité devient une relation dont la clé est l'identifiant de l'entité.

La transformation des associations (binaires pour l'instant) est la partie la plus délicate. On doit considérer différents cas, selon les cardinalités de l'association. Nous utiliserons le schéma générique suivant :



Nous avons alors :

- Association de type 1,1 --- 0,n : on rajoute dans la relation du côté 1,1 la clé de la relation du côté 0,n (qui devient une clé externe), et la CIR correspondante :

$$A (\underline{Clé-A}, a1, Clé-B) \quad (\text{attention, Clé-B ne doit pas être souligné})$$

$$B (\underline{Clé-B}, b1)$$

$$A.Clé-B \rightarrow B.Clé-B$$

- Association de type 1,1 --- 1,n : comme précédemment, mais la CIR est double :

$$A.Clé-B \leftrightarrow B.Clé-B$$

Remarque : une association de ce type ne contient généralement pas de champs, car ceux-ci peuvent être « déplacés » dans l'entité A.

- Association de type 0,1 --- 0,n ou 0,1 --- 1,n : comme les cas précédents correspondants, avec la contrainte supplémentaire suivante (ou, plutôt, la « non-contrainte ») :

$$A.Clé-B \text{ peut être NULL}$$

Remarque : il existe une autre façon de faire, qui consiste à traiter le 0,1 comme un 0,n et à « rectifier » ensuite (voir Exercice 2).

Remarque : si l'association contient un champ, celui-ci va également « migrer » dans la relation A et c'est le « couple » (clé, attribut) qui devient facultatif (ils sont tous deux présents ou tous deux absents) :

A (Clé-A, a1, Clé-B, att)

B (Clé-B, b1)

A.Clé-B → B.Clé-B

A.(Clé-B, att) peut être NULL

- Association de type 0,n --- 0,n : on doit dans ce cas créer une nouvelle relation, dont la clé est l'union des clés des relations correspondant aux entités :

A (Clé-A, a1)

B (Clé-B, b1)

associer (Clé-A, Clé-B)

associer.Clé-A → A.Clé-A

associer.Clé-B → B.Clé-B

Remarque : si l'association contient des champs propres, ceux-ci deviennent des attributs de la nouvelle relation (non inclus dans la clé, e.g. associer (Clé-A, Clé-B, att1, att2)).

- Association de type 0,n --- 1,n ou 1,n --- 1,n : comme précédemment, mais les CIR des côtés 1,n sont doubles.

Rappelons enfin qu'un schéma entités-associations comprend un ensemble de contraintes d'intégrité qui restent valides pour le schéma relationnel (le schéma relationnel, lui, comprend de plus des contraintes d'intégrité référentielles).

Exercices de base

1. Considérons les schémas entités-associations suivants.

Schéma 1



Schéma 2

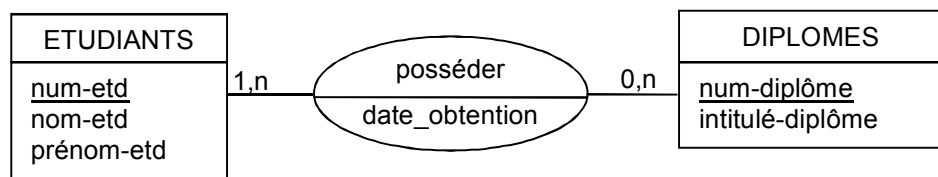


Schéma 3

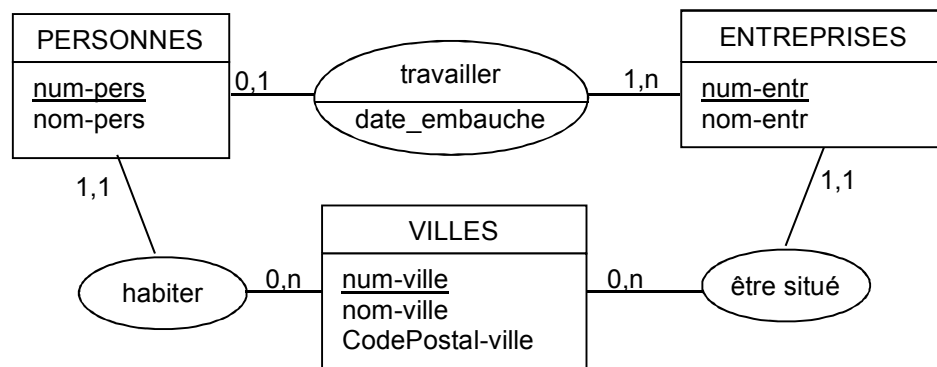
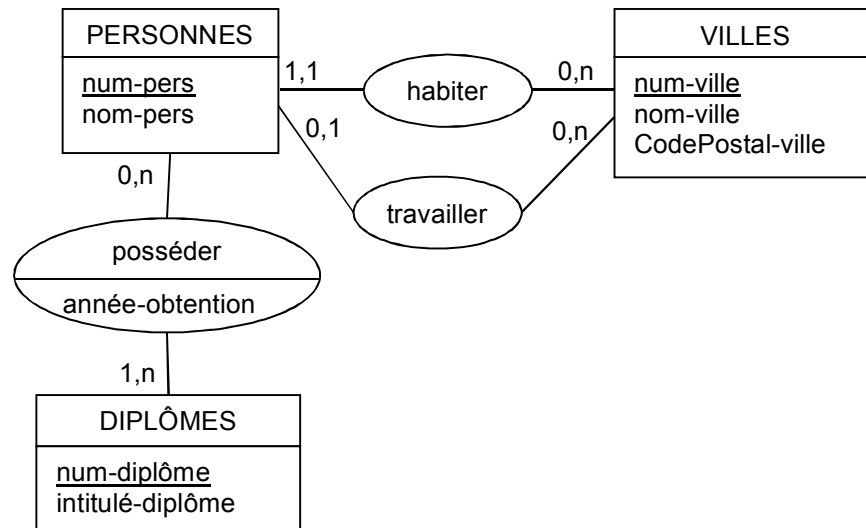


Schéma 4

Pour chacun d'entre eux, proposez un schéma relationnel.

2. Considérons les schémas relationnels suivants.

Schéma 1.

A (clé-A, a1, a2, b)

B (clé-B, b1)

A.b → B.Clé-B

A.b peut être NULL

Schéma 2.

A (clé-A, a1, a2)

B (clé-B, b1)

C (c1, c2, c3)

C.c1 → A.Clé-A

C.c2 ↔ B.Clé-B

Schéma 3.

A (clé-A, a1, a2, a3, a4, a5)

B (clé-B, b1, b2)

C (clé-C, c1, c2)

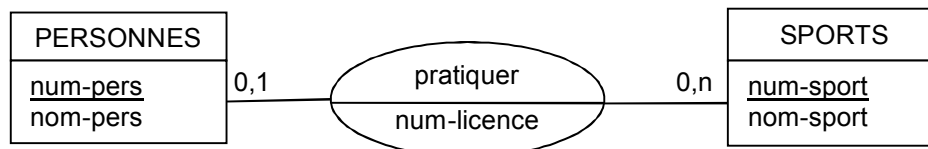
A.a3 ↔ B.Clé-B

A.a4 → C.Clé-C

A.(a4,a5) peut être NULL

Pour chacun d'entre eux, proposez un schéma entités-associations dont il peut être à l'origine...

3. Considérons le schéma entités-associations suivant.



Proposez deux schémas relationnels distincts pour ce schéma. En pratique, quelles informations pourraient nous faire préférer l'un à l'autre ?

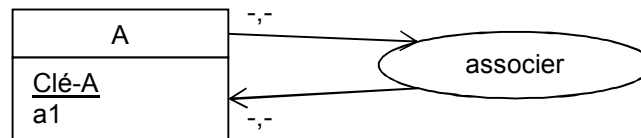
Exercices complémentaires

4. Proposez un schéma relationnel pour chacun des schémas entités-associations de la fiche TD précédente.

Associations réflexives, associations ternaires

Associations réflexives, associations ternaires, associations n-aires

Une **association réflexive** est une association binaire reliant une entité à elle-même.



Une telle association correspond ainsi à un ensemble de couples d'occurrences de A. L'utilisation de flèches pour représenter les rôles de l'association permet d'éviter toute confusion au niveau des cardinalités. Pour obtenir le schéma relationnel correspondant, on procède comme pour une association binaire « standard », en n'oubliant pas de donner des noms distincts aux attributs « Clé-A » lorsque ceux-ci se retrouvent dans une même relation :

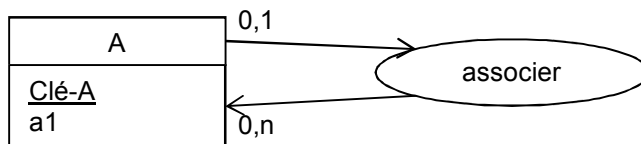


Schéma relationnel :

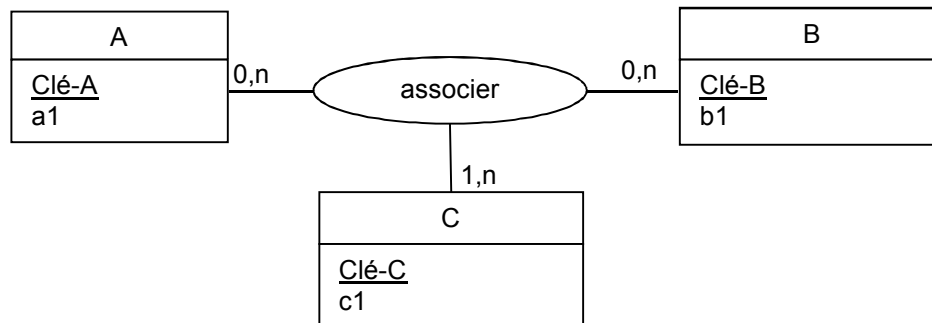
A (Clé-A, a1, Clé-A-bis)

A. Clé-A-bis → A.Clé-A

A.Clé-A-bis peut être NULL

On notera qu'une association réflexive est pratiquement toujours l'objet de contraintes d'intégrité contextuelles...

Une **association ternaire** est une relation reliant trois entités (de façon plus générale, on parle d'**association n-aire** lorsqu'au moins trois entités sont reliées) :



Une telle association correspond ainsi à un ensemble de **triplets**. Concernant les cardinalités, la question à se poser pour chacun des rôles est : « à combien de triplets une occurrence de l'entité concernée peut-elle appartenir ? au minimum ? au maximum ? ».

Le schéma relationnel correspondant au schéma ci-dessus est le suivant :

A (Clé-A, a1)

B (Clé-B, b1)

C (Clé-C, c1)

Associer (Clé-A, Clé-B, Clé-C)

Associer.Clé-A → A.Clé-A

Associer.Clé-B → B.Clé-B

Associer.Clé-C ↔ C.Clé-C

On fera attention à n'utiliser des associations ternaires que lorsque la modélisation avec des associations binaires est impossible. Par exemple, une association ternaire dont l'une des cardinalités est 1,1 (l'élément correspondant appartient à un unique triplet) peut tout à fait être modélisée à l'aide de deux associations binaires (voyez-vous comment ? qu'en est-il avec une cardinalité 0,1 ?).

Exercices de base

1. On veut stocker, pour chaque employé d'une entreprise, son supérieur hiérarchique direct. La structure de l'entreprise est pyramidale (seul le PDG n'a pas de supérieur direct).
Proposez un schéma entités-associations (MCD) et donnez le schéma relationnel correspondant.
2. On s'intéresse aux rôles joués par des acteurs dans des films. Un acteur peut jouer plusieurs rôles dans un même film mais, dans un film, un rôle est joué par un seul acteur (« Montaigne enfant » et « Montaigne adolescent » sont considérés comme deux rôles distincts). Un même rôle (e.g. Louis XVI) peut se retrouver dans plusieurs films. On ne s'intéresse qu'aux acteurs et aux rôles figurant dans notre filmothèque, qui comprend par ailleurs quelques films d'animation.
Proposez un schéma entités-associations (MCD) et donnez le schéma relationnel correspondant.
3. On veut stocker une arborescence de fichiers sous Windows.
Proposez un schéma entités-associations (MCD) et donnez le schéma relationnel correspondant.
Certains éléments d'un répertoire peuvent être des liens (ou raccourcis) vers d'autres fichiers ou répertoires situés un peu n'importe où...
Modifiez le schéma précédent pour prendre en compte cette particularité.
4. Un entretien d'embauche se déroule entre un candidat, un responsable de l'entreprise offrant l'emploi et un psychologue d'un cabinet de recrutement. Un candidat peut avoir plusieurs entretiens, mais n'a jamais les deux mêmes personnes face à lui (par exemple, il peut avoir deux fois le même responsable de l'entreprise mais dans ce cas les psychologues ne sont pas les mêmes).
Proposez un schéma entités-associations (MCD) et donnez le schéma relationnel correspondant.

Exercices complémentaires

5. On veut équiper une voiture d'un logiciel de navigation (simplifié) dans une ville, i.e. déterminer les différents itinéraires routiers possibles entre deux intersections. Pour cela, on considère les tronçons de routes, parfois à sens unique, reliant deux intersections. Si plusieurs chemins mènent d'un point à un autre, un seul sera considéré. Les cul-de-sac (voies sans issue) sont aussi à prendre en compte. Par contre, il n'y a aucun intérêt à gérer une route allant d'une intersection vers elle-même.
Proposez un schéma entités-associations (MCD) et donnez le schéma relationnel correspondant.
6. Dans un département, les étudiants sont répartis en différents groupes. Pour chaque matière, chaque groupe a un unique enseignant.
Proposez un schéma entités-associations (MCD) et donnez le schéma relationnel correspondant.
7. Même exercice que le n°4, mais en supposant cette fois qu'un candidat peut avoir plusieurs entretiens avec les mêmes personnes...
Pourquoi doit-on modifier le schéma entités-associations (MCD) précédent ?
Modifiez-le en conséquence et donnez le nouveau schéma relationnel correspondant.

Liens Identifiants

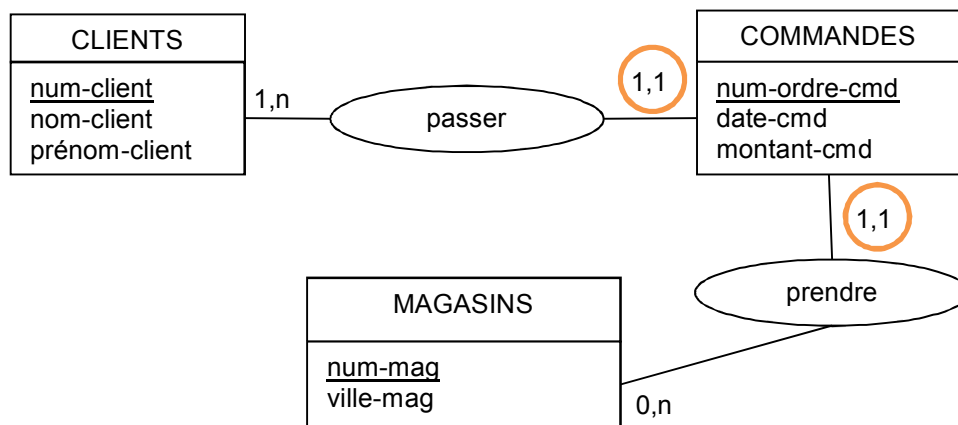
Liens identifiants

Il arrive fréquemment que l'identifiant d'une entité soit composé de différentes *parties*, elles-mêmes correspondant à des identifiants d'autres entités. Ainsi, par exemple, l'identifiant d'une commande peut être de la forme :

<identifiant_client><identifiant_magasin><numéro_d'ordre>

où <identifiant_magasin> identifie le magasin dans lequel le client a passé commande et <numéro_d'ordre> permet de « numéroter » les différentes commandes de ce même client passées dans ce même magasin.

Cependant, les règles définissant un schéma entités-associations ne permettent pas de *répéter* une même information (il s'agirait ici de <identifiant_client> et <identifiant_magasin>, déjà présents dans leurs entités respectives) en plusieurs endroits du schéma... La solution passe alors par la notion de *lien identifiant*, que l'on représente ainsi :



L'idée générale est la suivante : lorsqu'une entité est associée à un (ou plusieurs) lien(s) identifiant(s), son identifiant est obtenu en juxtaposant l'identifiant (les identifiants) de l'entité (des entités) à laquelle (auxquelles) elle est ainsi reliée à son « identifiant local ». Le schéma relationnel correspondant au schéma précédent est ainsi :

CLIENTS (num-client, nom-client, prénom-client)

MAGASINS (num-mag, ville-mag)

COMMANDES (num-client, num-mag, num-ordre-cmd, date-cmd, montant-cmd)

COMMANDES.num-client ↔ CLIENTS.num-client

COMMANDES.num-mag → MAGASINS.num-mag

Exercices de base

1. Le collège 235 est le collège Alan Turing de Saint-Étienne. La classe de 6°A de ce collège est la classe 235-8 et Ada Lovelace, élève de cette classe, est la collégienne 235-8-15. Chaque collégien(ne) peut pratiquer un certain nombre de sports.

Proposez un schéma entités-associations et le schéma relationnel associé.

2. On s'intéresse aux départements (spécialité) d'IUT (nom, ville) en France. On souhaite connaître les enseignants (nom, prénom) qui sont chef de département ou directeur d'IUT (un enseignant ne peut pas être à la fois directeur d'IUT et chef de département). Tout enseignant est rattaché à un unique IUT (et non à un département).

Proposez un schéma entités-associations et le schéma relationnel associé.

3. Une commande peut concerner plusieurs produits en différentes quantités. Certaines commandes sont livrées en plusieurs fois (par exemple, la commande 5768 a été livrée en trois fois, les trois livraisons correspondantes étant les livraisons 5768-1, 5768-2 et 5768-3).

Proposez un schéma entités-associations et le schéma relationnel associé.

4. Une partie des produits livrés peut faire l'objet de retour(s) de la part du client (produits en mauvais état) : (a) un seul retour par livraison, (b) plusieurs retours possibles par livraison.

Complétez le schéma entités-associations précédent et modifiez le schéma relationnel en conséquence (deux versions, (a) et (b)).

Exercice de synthèse : le Club de Tennis

Le maire d'une petite commune fait appel à vos services pour informatiser la gestion de l'activité TENNIS. Pour cela, il vous fournit les informations suivantes :

- les courts (terrains de tennis) se répartissent actuellement sur cinq sites différents,
- plusieurs entreprises interviennent pour entretenir certains courts ou pour en construire de nouveaux,
- la nature des travaux effectués par chaque entreprise sur chaque court doit être conservée, ainsi que les dates de début et de fin des interventions (on ne conserve que les entreprises effectuant des travaux),
- chaque site est sous la responsabilité d'une personne mais une personne ne peut être responsable que d'un site au plus,
- pour être adhérent du club de Tennis, il faut être parrainé par un autre adhérent (à l'exception de M. Mac Hènerault, fondateur du club),
- pour être adhérent du club, il faut également payer une cotisation annuelle (on souhaite connaître le montant de cette cotisation pour l'année en cours et pour les années passées et conserver les dates de paiement des cotisations de chaque adhérent),
- certains adhérents, pour des raisons diverses, ne s'inscrivent pas chaque année (M. Lob, par exemple, a été adhérent en 1999, 2001, 2002, 2005 et 2008),
- un responsable de site n'est pas nécessairement adhérent du club (mais cela arrive parfois),
- un système de réservation de court permet à chaque adhérent (à jour de sa cotisation) de réserver un court donné pour une durée d'une heure (de 10h à 11h par exemple, mais jamais de 10h20 à 11h20 !...),
- on souhaite conserver l'historique des réservations de courts.

Voici quelques documents qui pourraient être utiles :

Carte de membre

N° adhérent : 856 N° parrain : 543
Chris HÉVEURTE 15, impasse Roland Garros 01100 MAVILLE
2014

Feuille de réservation

Site : Domaine de Mousque-Terre		
15 avril 2014		
Court n°1 (Ara-Misse)		
Horaire	N° adhérent	Nom adhérent
14h-15h	856	Héveurte
15h-16h	856	Héveurte
Court n°2 (Atosse)		
Horaire	N° adhérent	Nom adhérent
14h-15h	856	Héveurte
Court n°3 (Portosse)		
Horaire	N° adhérent	Nom adhérent
9h-10h	113	Hâche

Fiche d'intervention

Site : Parc Lang-Lêne
Court n°2 (Môre et Seumeau)
Entreprise : MAILLES EXPERT (n° 57)
Date début : 18 avril 2014
Date fin prévue : 22 avril 2014
Date fin réelle :
Nature des travaux : réfection surface et changement filet

Proposez un schéma entités-associations avec ses éventuelles contraintes d'intégrité.

Fiche TP : Prise en main de WIN-DESIGN

Présentation générale

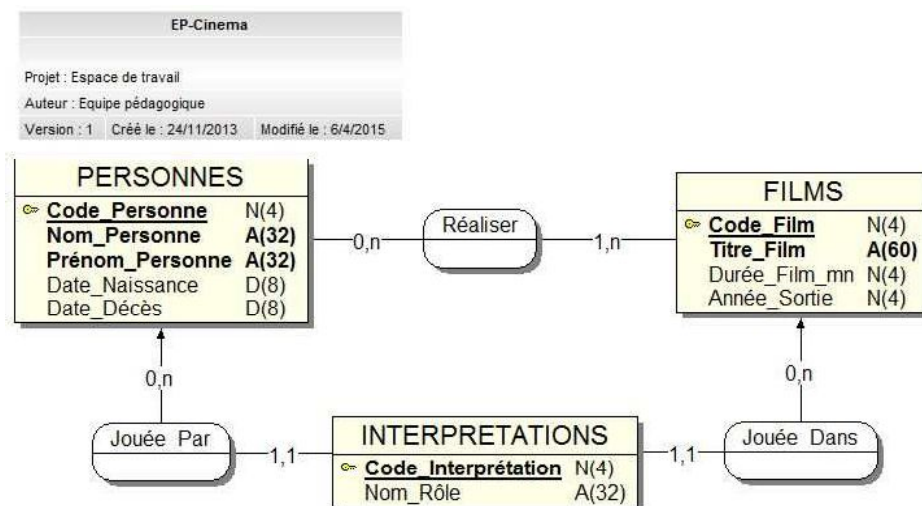
Win'Design (ici version 13) est une « suite de modélisation d'entreprise », proposée par Cecima (voir win-design.com), permettant, entre autres, de mettre en œuvre la méthode Merise. Win'Design est composé de quatre modules autonomes et complémentaires : **Database** (bases de données, conception et rétro-ingénierie), **Business Process** (pour la modélisation des systèmes d'information, notamment avec Merise), **Object** (pour la modélisation UML) et **User Interface** (pour les interfaces homme-machine). Le module qui nous intéressera ici est le module **Database**.

Le principe général d'utilisation est le suivant :

- création d'un projet sous la forme d'un espace de travail (menu **Fichier / Espace de travail / Nouveau**) qui contiendra l'ensemble de nos modèles,
- création des modèles à l'intérieur du projet (menu **Fichier / Nouveau** puis choix du module et du type de modèle) ; à chaque type de modèle correspond une barre d'outils spécifique permettant de créer la représentation graphique du modèle en question,
- référencement de tous les objets ainsi créés dans un *dictionnaire* (accessible via l'**onglet dictionnaire** de la fenêtre de gauche).

Création d'un schéma entités-associations (MCD)

1. Créez un espace de travail à votre nom (menu Fichier / Espace de travail / Nouveau), puis un nouveau diagramme MCD (menu Fichier / Nouveau, puis choisir Database et MCD) que vous nommerez *VotreNom-Cinema*.
2. Saisissez le schéma suivant :



Remarques :

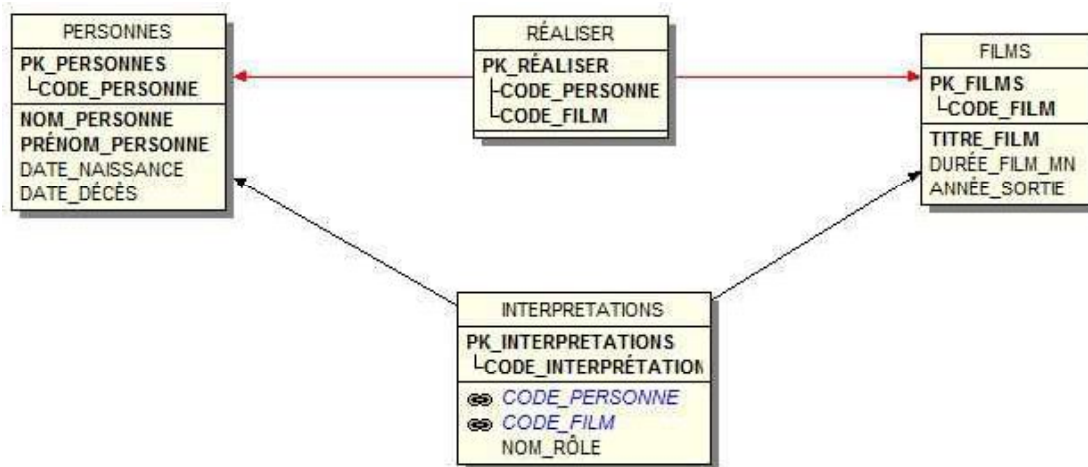
- Les entités, associations et liens E/A sont déposés à la souris, en sélectionnant l'outil adéquat dans la barre d'outils.
- Les caractéristiques des objets sont définies dans la boîte de dialogue qui leur est associée, accessible en double-cliquant sur l'objet (le bouton *Détail...* donne accès aux propriétés d'une entité ou d'une association).
- Les options d'affichage (ici, nous affichons le type et la longueur de chaque propriété et les différents éléments utilisent une taille de police de 12) sont accessibles pour chaque objet par clic droit et *Apparence / Options Graphiques* (après sélection d'un groupe d'objets éventuellement).

- Les propriétés obligatoires apparaissent en gras.
- Les identifiants sont du type Compteur, accessible par Types / Plus... / Compteur (leur valeur sera incrémentée automatiquement par le SGBD).
- Le « cartouche » d'information est inséré grâce au bouton correspondant de la barre d'outils.

Remarque. Afin d'assurer une meilleure compatibilité avec SQL Server, on évitera d'utiliser les types « entier court » et « nombre décimal », auxquels on préférera respectivement « entier long » et « flottant ».

Génération du schéma relationnel (modèle logique)

3. Générez le modèle logique correspondant à votre MCD, via Modèle / Générer le modèle logique, en choisissant le SGBD *SQL Server 2005* (bouton SGBD).
4. Observez le schéma que vous avez obtenu, très probablement semblable à celui-ci :



- Comprenez-vous tous les éléments de ce schéma ?

Génération du script de création de la base de données

5. Générez le script de création correspondant à votre modèle logique, via Base de données / Générer script...
6. Consultez le script généré et expliquez-en chaque partie.
7. Exécutez ce script sous SQL Server Management Studio et vérifiez que la base de données est correctement créée.
8. Vérifiez que les propriétés déclarées sous Win-Design comme « pouvant avoir la valeur NULL » ont bien été transcrites.
9. Vérifiez que les propriétés identifiantes de type « compteur » ont bien été transcrites.
10. Insérez quelques lignes dans la table FILMS et vérifiez que les clés générées sont correctement incrémentées.
11. Insérez une ligne de la table INTERPRETATIONS référençant un ACTEUR non encore créé. Que remarquez-vous ?
12. Créez un index sur l'attribut TITRE_FILM.